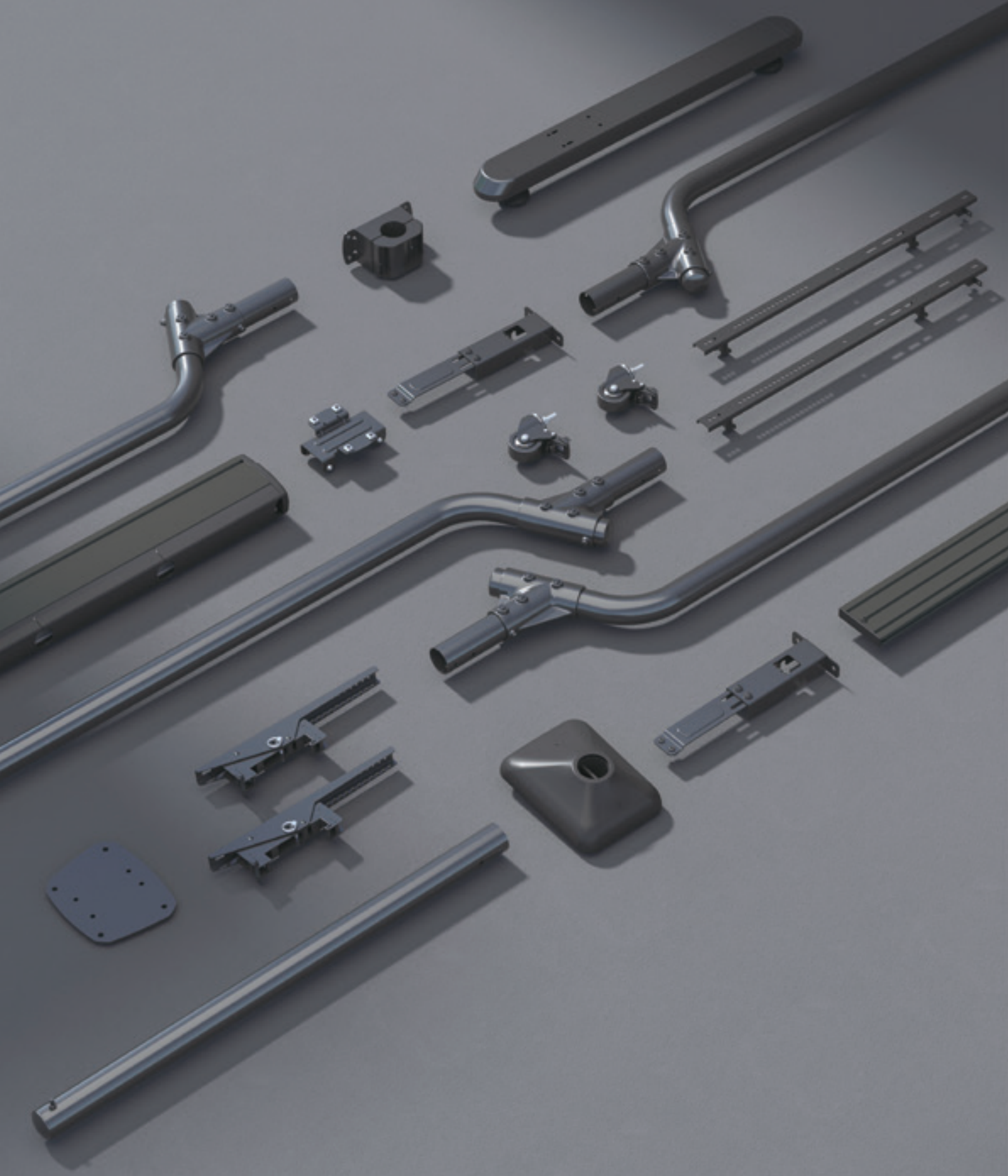
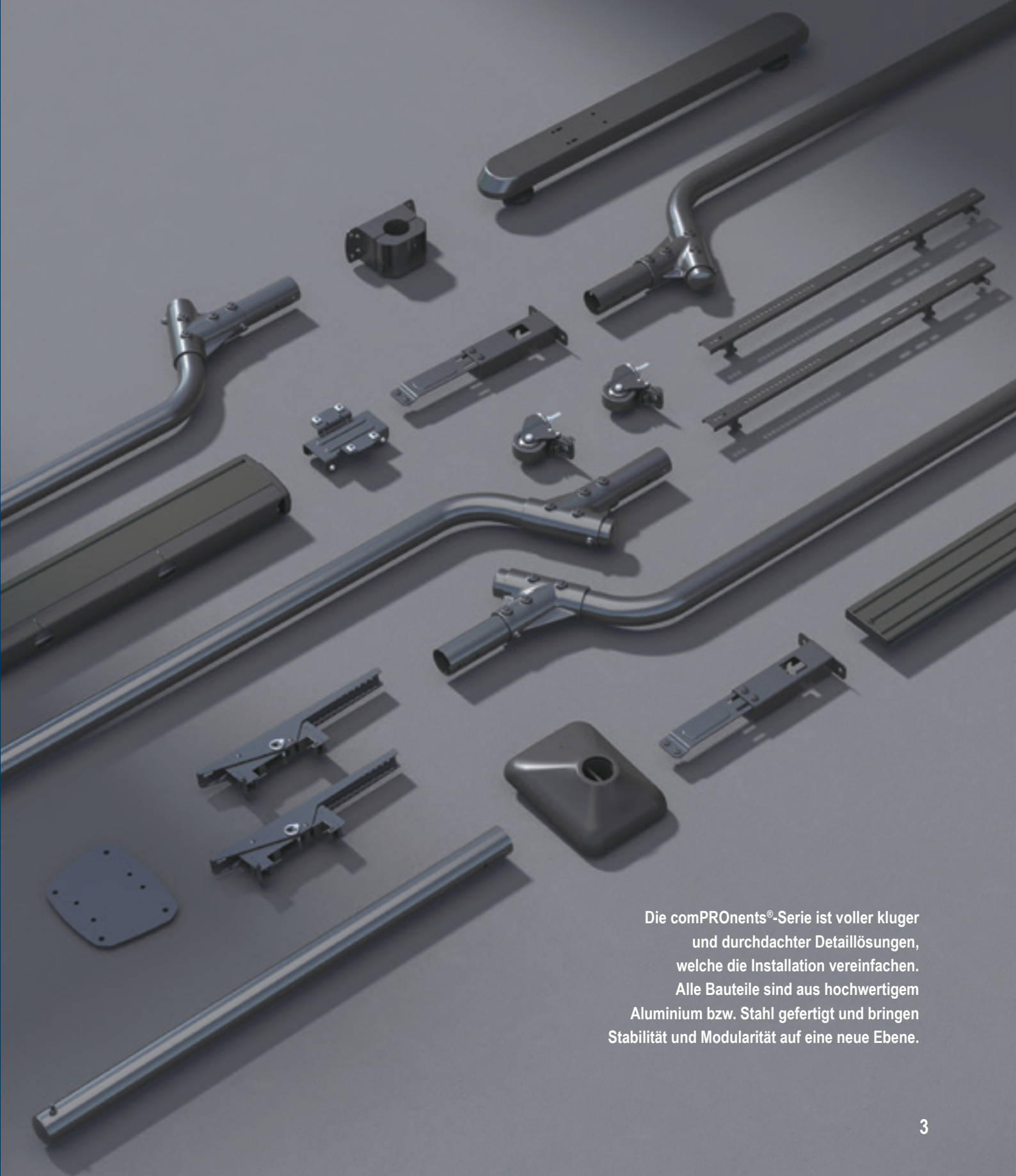


com **PRO** nents®
SERIES





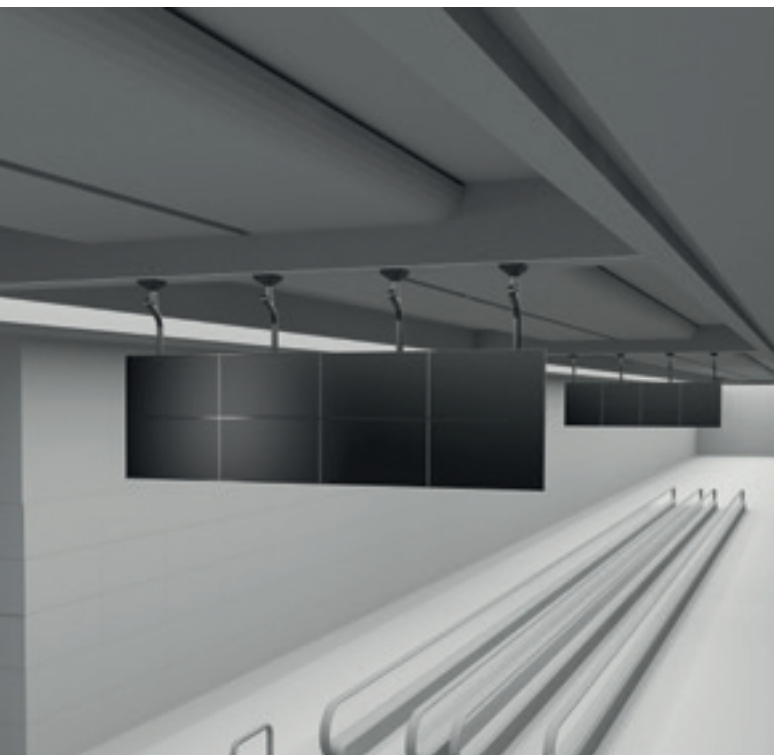
Die comPROnents®-Serie ist voller kluger und durchdachter Detaillösungen, welche die Installation vereinfachen. Alle Bauteile sind aus hochwertigem Aluminium bzw. Stahl gefertigt und bringen Stabilität und Modularität auf eine neue Ebene.



DIE MODULARE LÖSUNG für Digital-Signage

Modulare Lösungen sparen Zeit und Geld, indem sie Designern und Monteuren eine ultimative Vielseitigkeit bieten. HAGOR Products bietet Komponenten an, die sich als Deckenhalterungen, Standsysteme oder Wandlösung konfigurieren lassen.

Die comPROnents®-Serie bietet endlose Möglichkeiten für vielfältige Anwendungen - einschließlich Einzelhandel, Broadcast, Bildung, Transport und mehr!



Mit der comPRONents®-Serie hat HAGOR eine smarte Lösung geschaffen, um mit modular verwendbaren Bauteilen, fast jede benötigte Konfiguration für Bildschirme und LED-Lösungen generieren zu können.

Alle Komponenten sind aus hochwertigem Aluminium bzw. Stahl gefertigt und so konzipiert, dass alles perfekt zueinander passt und Ihre Installationen so zeitsparend wie möglich ausgeführt werden können.

Entdecken Sie Lösungen für die Wand-, Decken- oder Bodenmontage die einfach kombiniert werden, um individuelle Einbaumöglichkeiten, wie zum Beispiel Menuboard oder Videowall-Situationen, super flexibel generieren zu können.

Mit der comPRONents®-Serie schaffen Sie in Verbindung mit Ihrem Digital-Signage Content optische Highlights, die zum Hingucker für jede Zielgruppe werden.

Durch den „WOW-Effekt“ wecken Sie die Aufmerksamkeit für Neuheiten, werbewirksame Inhalte oder wichtige Informationen.

Stellen Sie sich Ihre individuell passende Lösung zusammen und legen Sie sofort los. Dank der mühelosen Montagetechnologie werden Ihre spektakulären Digital-Signage Inhalte mit einem geringen Budget zu dem Glanzpunkt den Sie verdienen.

Unser Ziel ist es, Digital Signage Produkte konsequent zu verbessern und zu entwickeln, die die Installationsflexibilität erhöhen und gleichzeitig Umsatz und Gewinn unserer Kunden steigern.

AV-Mounting? We take care!

Telefon: +49 (0) 57 31 - 7 55 07-0

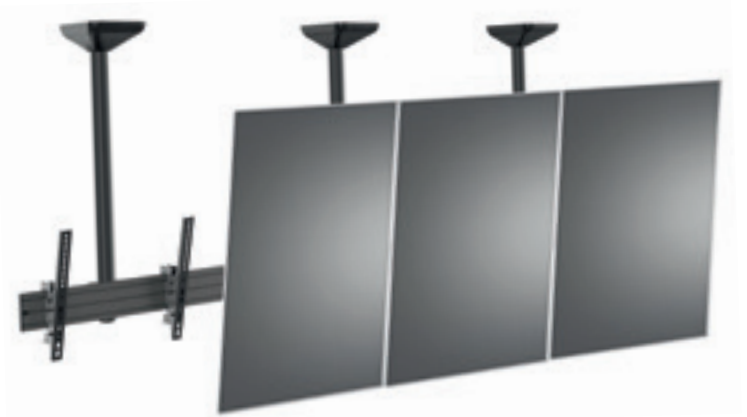
E-Mail: components@hagor.de

MODULARER AUFBAU - UNBEGRENZTE MÖGLICHKEITEN

- ✓ **Wandhalterungen Single**
- ✓ **Wandhalterungen Mehrfach**
- ✓ **Deckenhalterungen Single**
- ✓ **Deckenhalterungen Mehrfach**
- ✓ **Menuboardhalterungen Wand**
- ✓ **Menuboardhalterungen Decke**
- ✓ **Boden- Deckenhalterungen Single**
- ✓ **Boden- Deckenhalterungen Mehrfach**
- ✓ **Boden-Wandhalterungen**
- ✓ **Videowall-Halterungen Wand**
- ✓ **Videowall-Halterungen Decke**
- ✓ **Videowall-Halterungen Standsysteme**
- ✓ **Standsysteme freistehend - Single**
- ✓ **Standsysteme freistehend - Mehrfach**
- ✓ **Standsysteme mobil - Single**
- ✓ **Standsysteme mobil - Mehrfach**
- ✓ **LED Halterungssysteme Wand**
- ✓ **LED Halterungssysteme Decke**
- ✓ **LED Halterungssysteme Boden-Wand**
- ✓ **LED Halterungssysteme freistehend**



Beispielinstallation:
Menuboard-Deckenhalterung
4x1 Portrait

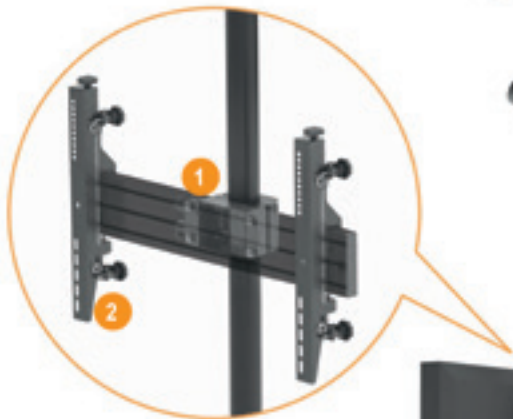


Beispielinstallation:
Menuboard-Deckenhalterung
3x1 Landscape

comPROnents® Series

Modularer Aufbau - unbegrenzte Möglichkeiten

Die folgende Übersicht zeigt einen Überblick, welche Komponenten für eine Deckeninstallation nötig sind.



1

RAIL ADAPTER

Verbindet die Alu-Schienen mit den gewählten Rohren. Wahlweise als Single oder Back-to-Back Lösung erhältlich.

2

VESA ADAPTERARME

Wählen Sie, ob Sie eine starre, neigbare oder feinjustierbare Lösung der VESA-Arme bevorzugen.

3

DECKENBEFESTIGUNG

4

ROHRE

Wählen Sie zwischen Standard- oder Rohren mit Gewichtsausgleichsfunktion.

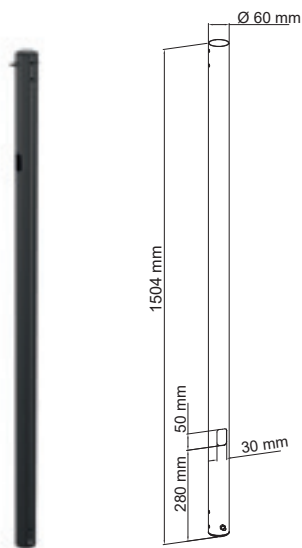
5

ALU RAILS

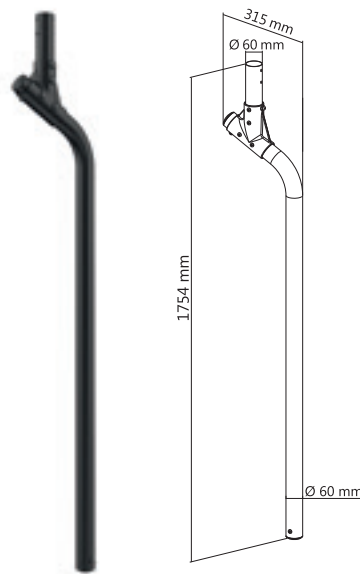
Wählen Sie zwischen drei verschiedenen Längen ganz nach Ihren individuellen Bedürfnissen. Eine Verbindung untereinander ist durch die im Lieferumfang enthaltenen Verbinder gewährleistet.



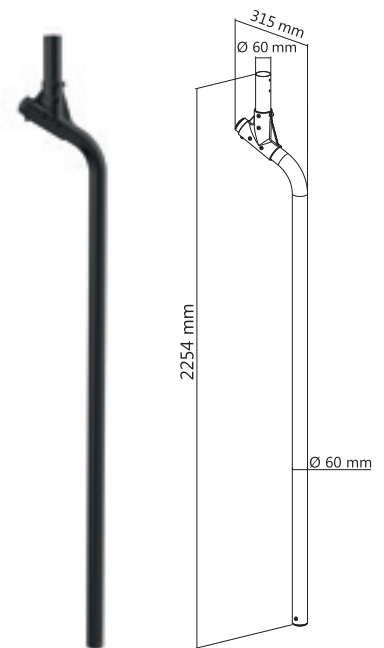
POLES



CPS - POLE 1500 mm
 Ø 60 mm
 Art.-Nr.: 3214



CPS - POLE 1750 mm
 FOR MULTISCREEN INSTALLATION
 Art.-Nr.: 3215



CPS - POLE 2250 mm
 FOR MULTISCREEN INSTALLATION
 Art.-Nr.: 3216

INFO

Spezifisch & Professionel

Die HAGOR comPROnents®-Serie bietet für fast jede Anwendung die passenden Komponenten. Egal ob es sich um eine Single- oder Dual-Anwendung oder gleich um eine Videowall handelt - die Einzelteile lassen sich optimal zur benötigten Montagelösung kombinieren.



Das Erstellen von Mehrfachbildschirm-lösungen mit geraden Röhren übereinander (so wie es häufig im Markt angeboten wird) kann zu Sicherheitsproblemen führen, da sich die Lösungen mit der Zeit neigen, was zu einer Fehlausrichtung der angezeigten Informationen führt.

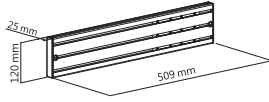


Bei Verwendung von Röhren mit Gewichtsausgleichsfunktion ist eine langfristige Ausrichtung und Sicherheit des Systems gewährleistet.

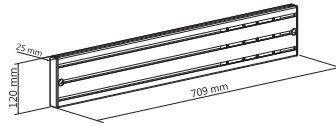


Gerade Röhre sind ideal für eine einzelne Reihe von Displays.

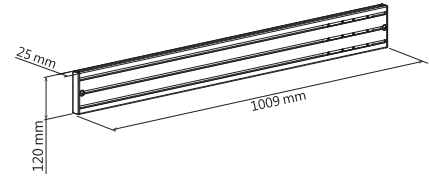
RAILS



CPS - ALU RAIL 500 mm
Art.-Nr.: 3210



CPS - ALU RAIL 700 mm
Art.-Nr.: 3211

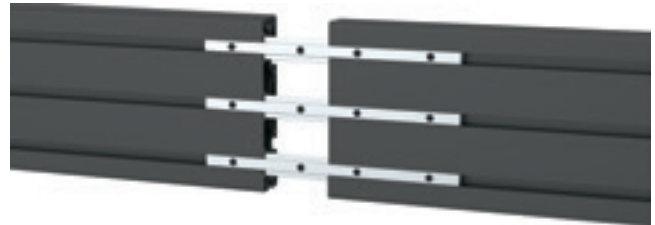


CPS - ALU RAIL 1000 mm
Art.-Nr.: 3212

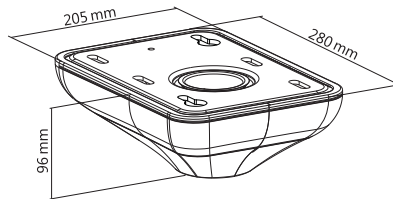
INFO

Verbindung der Alu-Rails

Die im Lieferumfang befindlichen Verbinder der Alu-Rails schaffen endlose Konfigurationen für fast jede Umgebung. Die Stabilität untereinander bleibt dabei komplett bestehen und beeinträchtigt die Traglast sowie Sicherheit in keiner Weise.



CEILING PLATE



CPS - CEILING PLATE
WITH COVER
Art.-Nr.: 3217

INFO

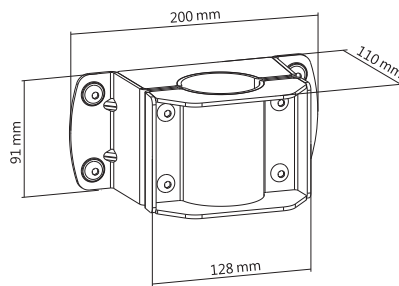
Deckenhalterungsmodul

Die stabile Deckenplatte bietet ein solides Fundament für die Rohre und enthält Schlüssellochschlitze, die ein schnelles Aufschieben und Einschrauben ermöglichen. Die im Lieferumfang enthaltene Abdeckung rundet das System ab und beschert einen formschönen Abschluss!



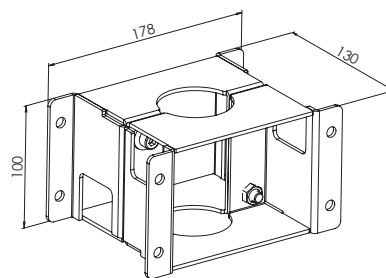
DECKENHALTERUNGEN - Single / Mehrfach / Menuboard

RAIL ADAPTER SINGLE



CPS - RAIL ADAPTER FOR
POLE-SERIES
Art.-Nr.: 3218

RAIL ADAPTER DUAL

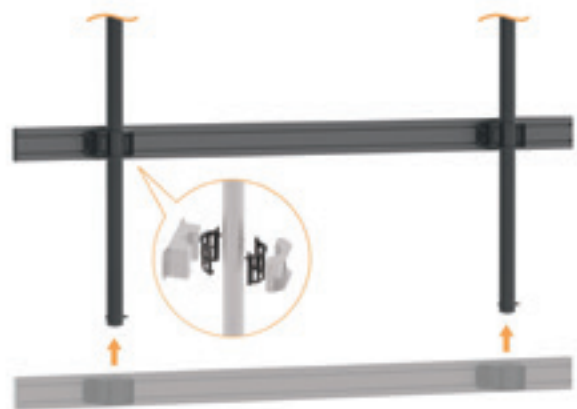


CPS - BACK TO BACK RAIL
ADAPTER FOR POLE-SERIES
Art.-Nr.: 3226

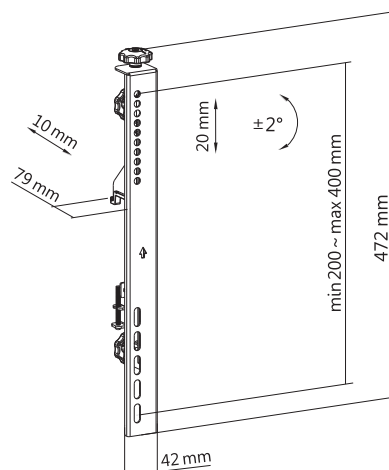
INFO

Mögliche Installationen an der POLE-Series:

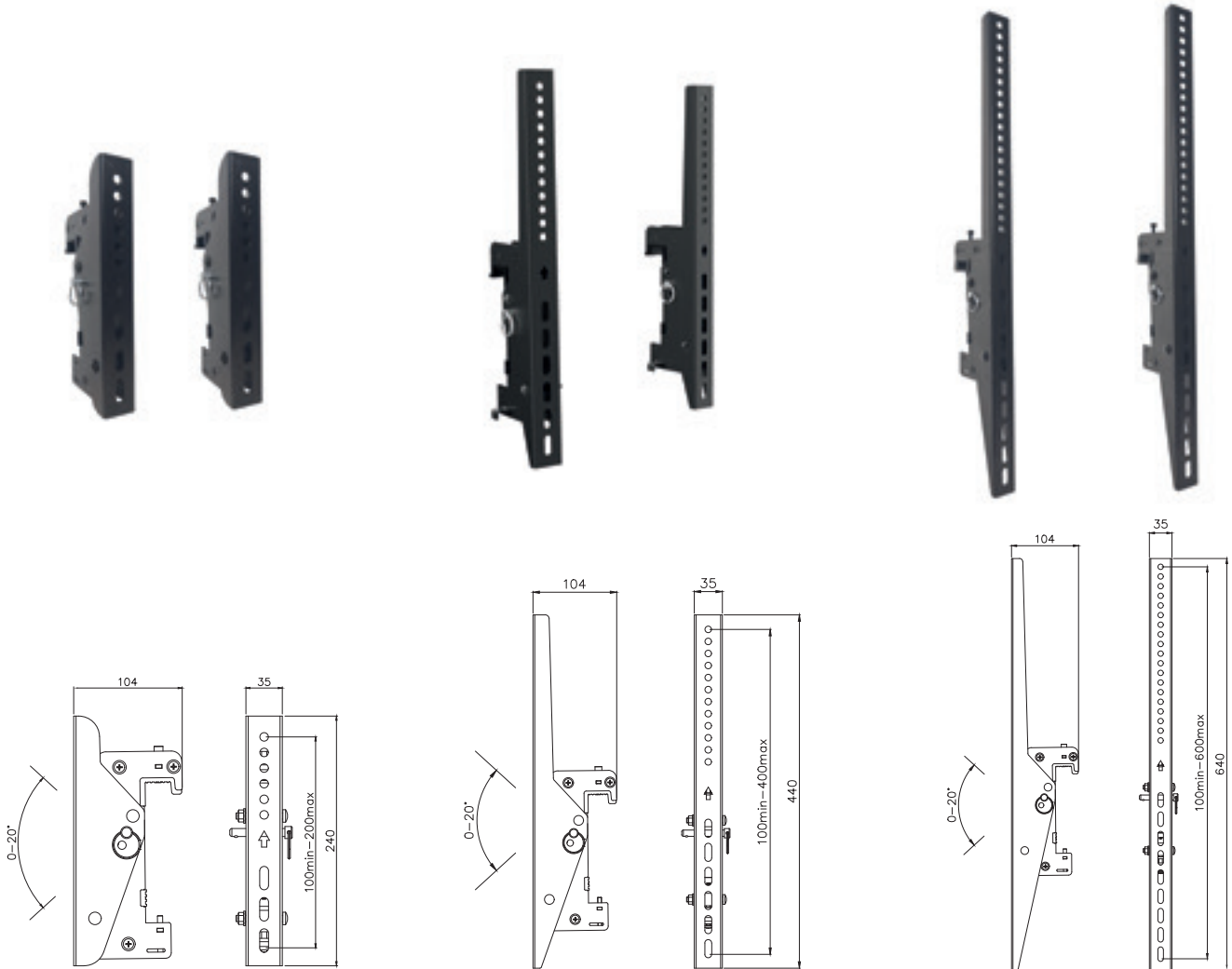
Die hochwertigen Adapter für die Rohre ermöglichen eine ein- oder wahlweise beidseitige Montage der Alu-Rails. Somit können auch ganz einfach Back-to-Back Installationen erstellt werden, um hier eine beidseitige werbewirksame Digital-Signage-Präsentation zu kreieren.



VESA ADAPTERARME | MICROJUSTIERBAR



CPS - MICROADJUSTABLE
ARMS VESA 400
Art.-Nr.: 3201



CPS - TILT ARMS VESA 200
Art.-Nr.: 3219

CPS - TILT ARMS VESA 400
Art.-Nr.: 3220

CPS - TILT ARMS VESA 600
Art.-Nr.: 3221

- Optionale Sicherung erhältlich | SECURE PART FOR TILT ARMS-SERIES | Art.-Nr.: 3227 (siehe Seite 35) -

INFO

Perfekte Feinjustage

Jede Halterung bietet eine Feinjustierung in der Höhe, um sicherzustellen, dass die Displays perfekt ausgerichtet sind, was zu einem nahezu nahtlosen Erscheinungsbild führt.

Unsere neigbaren VESA-Arme (Abb. 1) ermöglichen ein komfortables Betrachten - perfekt für Menütafeln und andere hoch installierte Display-Installationen.

Die mikrojustierbaren VESA-Arme (Abb. 2) sind aufgrund der zusätzlichen Tiefeneinstellung perfekt für Videowall- oder andere Mehrfachlösungen geeignet.



Abb. 1



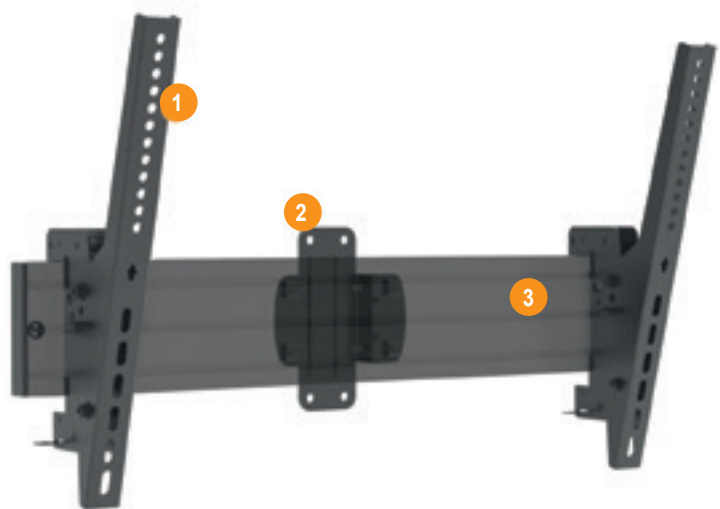
Abb. 2



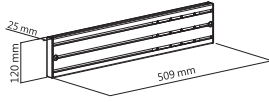
comPROnents® Series Modularer Aufbau - unbegrenzte Möglichkeiten

Die folgende Übersicht zeigt einen Überblick, welche Komponenten für eine Wandinstallation nötig sind.

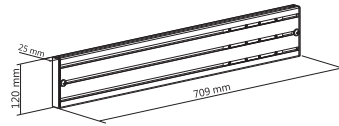
- 1 VESA ADAPTERARME**
Wählen Sie, ob Sie eine starre, neigbare oder feinjustierbare Lösung der VESA-Arme bevorzugen.
- 2 WANDBEFESTIGUNG**
- 3 ALU RAILS**
Wählen Sie zwischen drei verschiedenen Längen ganz nach Ihren individuellen Bedürfnissen. Eine Verbindung untereinander ist durch die im Lieferumfang enthaltenen Verbinder gewährleistet.



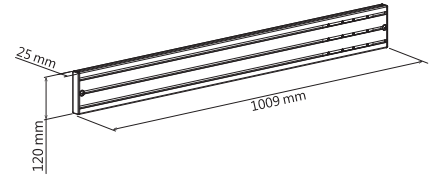
RAILS



CPS - ALU RAIL 500 mm
Art.-Nr.: 3210



CPS - ALU RAIL 700 mm
Art.-Nr.: 3211

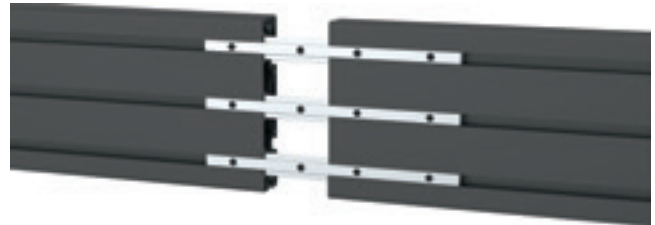


CPS - ALU RAIL 1000 mm
Art.-Nr.: 3212

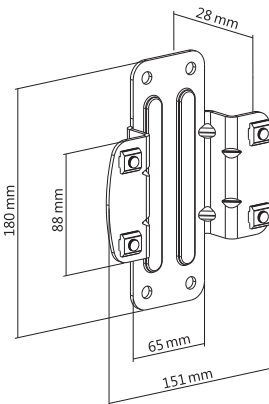
INFO

Verbindung der Alu-Rails

Die im Lieferumfang befindlichen Verbinder der Alu-Rails, schaffen endlose Konfigurationen für fast jede Umgebung. Die Stabilität untereinander bleibt dabei komplett bestehen und beeinträchtigt die Traglast sowie Sicherheit in keiner Weise.

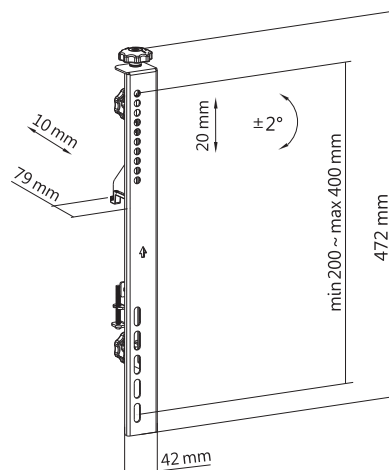


WALL PLATE



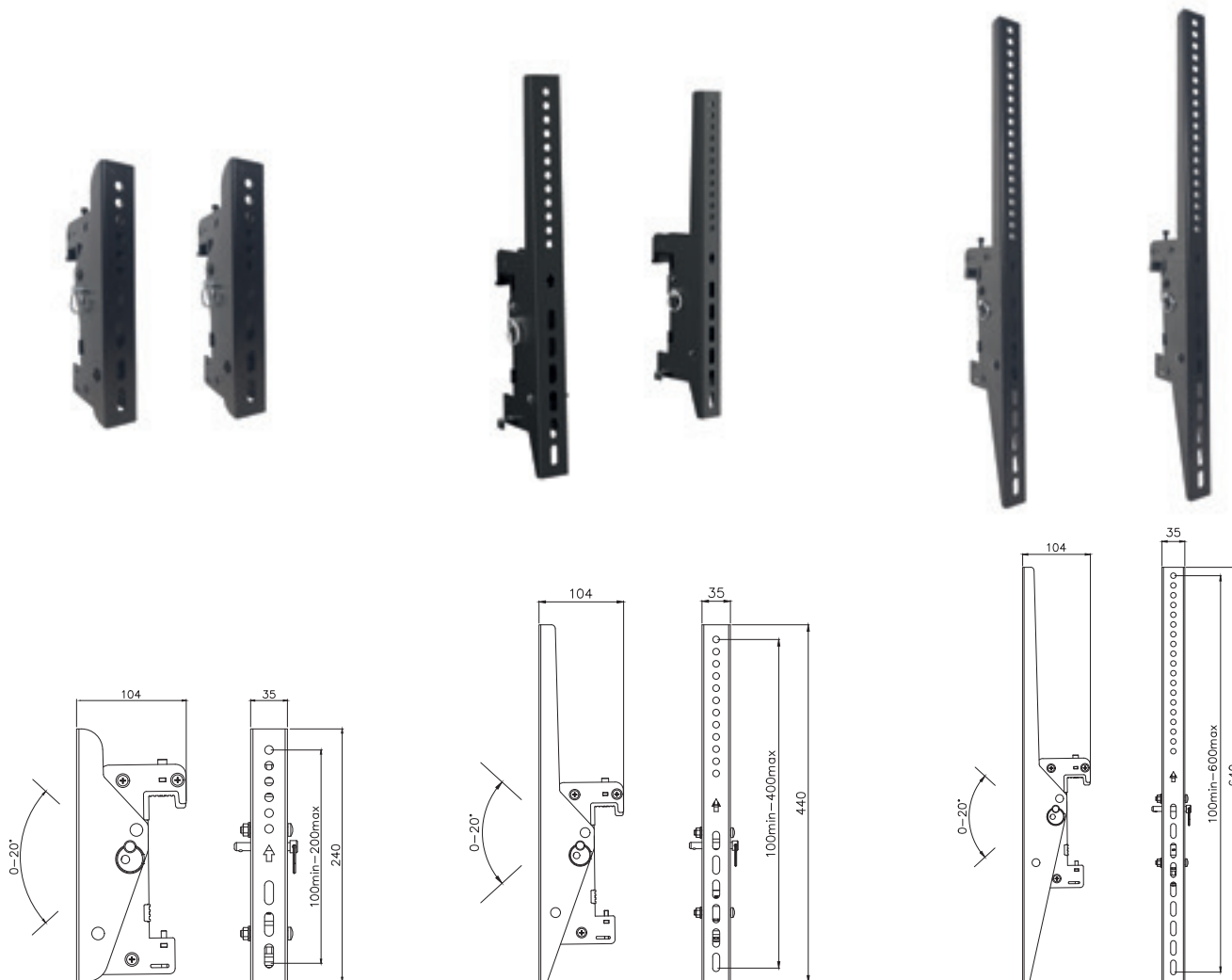
CPS - RAIL ADAPTER FOR
WALL MOUNTING
Art.-Nr.: 3213

VESA ADAPTERARME | MICROJUSTIERBAR



CPS - MICROADJUSTABLE
ARMS VESA 400
Art.-Nr.: 3201

VESA ADAPTERARME | NEIGBAR



CPS - TILT ARMS VESA 200
Art.-Nr.: 3219

CPS - TILT ARMS VESA 400
Art.-Nr.: 3220

CPS - TILT ARMS VESA 600
Art.-Nr.: 3221

- Optionale Sicherung erhältlich | **SECURE PART FOR TILT ARMS-SERIES** | Art.-Nr.: 3227 (siehe Seite 35) -

INFO

Perfekte Feinjustage

Jede Halterung bietet eine Feinjustierung in der Höhe, um sicherzustellen, dass die Displays perfekt ausgerichtet sind, was zu einem nahezu nahtlosen Erscheinungsbild führt.

Unsere neigbaren VESA-Arme (Abb. 1) ermöglichen ein komfortables Betrachten - perfekt für Menütafeln und andere hoch installierte Display-Installationen.

Die mikrojustierbaren VESA-Arme (Abb. 2) sind aufgrund der zusätzlichen Tiefeneinstellung perfekt für Videowall- oder andere Mehrfachlösungen geeignet.



Abb. 1



Abb. 2



comPROnents® Series Modularer Aufbau - unbegrenzte Möglichkeiten

Die folgende Übersicht zeigt einen Überblick, welche Komponenten für eine Boden-Wandhalterung nötig sind.



1

WANDMONTAGEKIT

Enthalten, um zusätzliche Sicherheit zu bieten



2

BODENPLATTE

Eine ideale Wahl, wenn der Platz begrenzt ist



1

2

VIDEO WALL STANDSYSTEME



Beispielinstallation:
mobiles Videowall-Stand-
system 3x3 Landscape

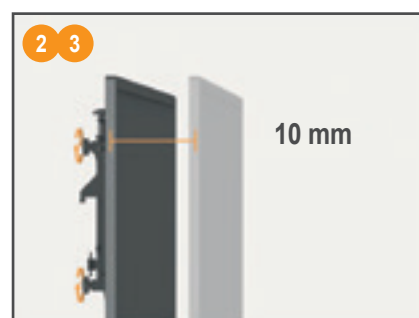
Beispielinstallation:
Videowall-Standsystem zur
Boden-Wand-Montage
2x2 Landscape



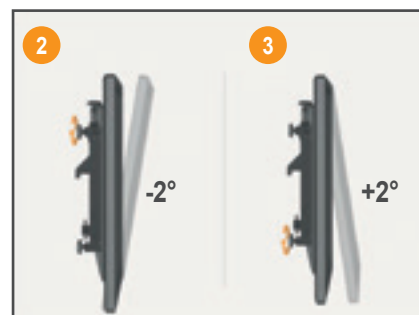
Beispielinstallation:
freistehendes Video-
wall-Standsystem
3x3 Landscape



Feinjustage in der Höhe



Feinjustage in der Tiefe

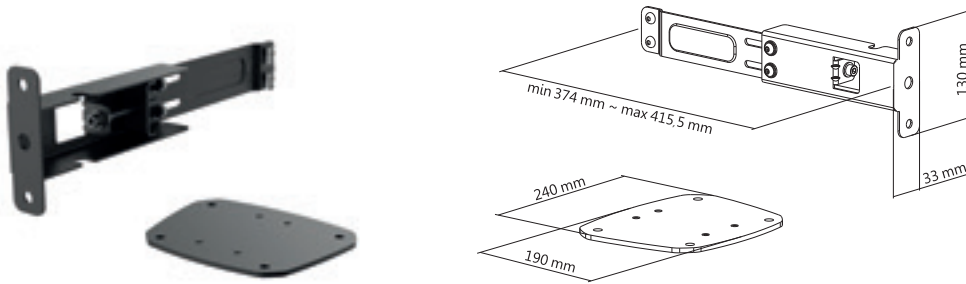


Neigungsausgleichsfunktion



inkl. Kabelmanagement

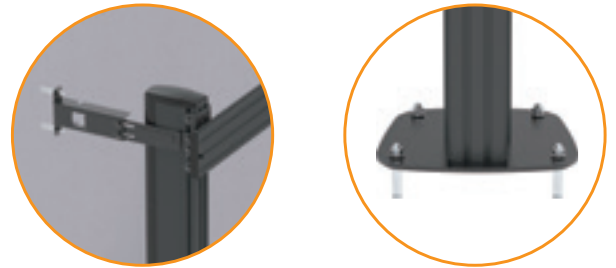
FLOOR TO WALL ADAPTER



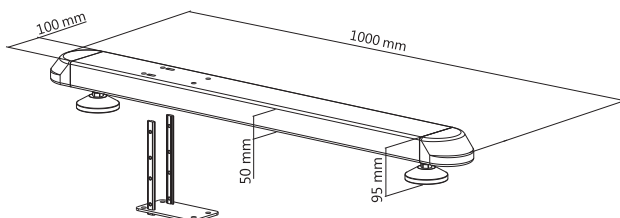
CPS - FLOOR TO WALL ADAPTER
(BOLT-DOWN)
Art.-Nr.: 3205

INFO

Das Set zur Bodenwandmontage ermöglicht es, die Alu-Säulen mit einfachen Handgriffen praktisch und platzsparend an einer vorhandenen Wand zu befestigen. Aufgrund des ausgeklügelten Wandwinkels ist auch ein Vermessen am Boden kein Problem, da dieser nachträglich in der Tiefe zu verstellen ist. Weiterhin ermöglichen wir somit einen perfekten Zugriff auf Ihr Kabelmanagement.

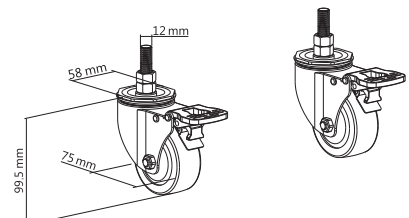


SINGLE LEVELING FEET



CPS - SINGLE
LEVELING FEET
Art.-Nr.: 3203

LOCKING CASTERS



CPS - LOCKING CASTER SET
FOR LEVELING FEET-SERIES
Art.-Nr.: 3208

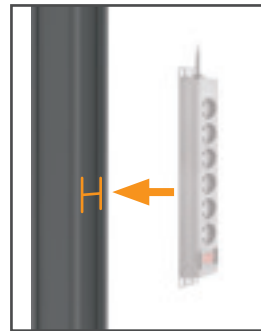
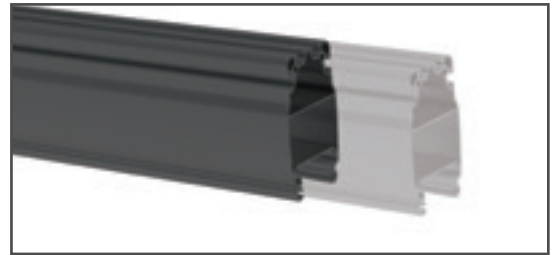
ALU PILLAR



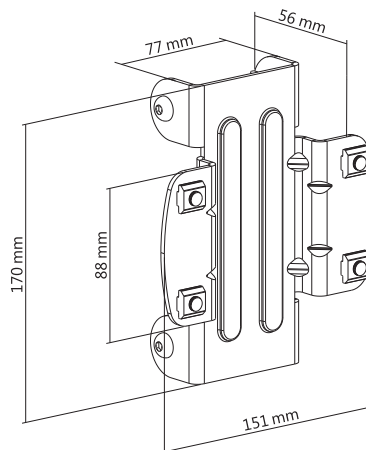
CPS - ALU PILLAR 2400 mm
(CUTTABLE TO DESIRED LENGTH)
Art.-Nr.: 3207

INFO

Die hochwertigen Aluminiumsäulen bestehen durch Ihr leichtes Gewicht gepaart mit höchster Stabilität. Rückseitig können die Kabel im Profil fast unsichtbar geführt und bei Bedarf auf verschiedenen Positionen ausgeführt werden. Auf Wunsch sind die Säulen auch in Ihrem individuell benötigten Maß erhältlich.



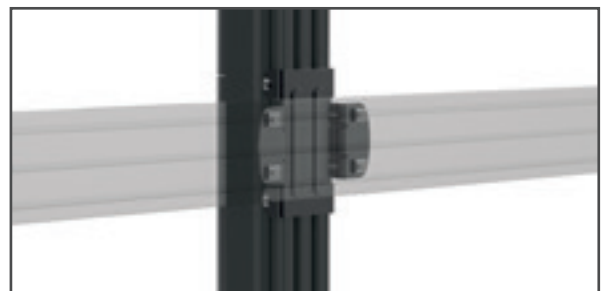
RAIL ADAPTER FOR ALU PILLAR



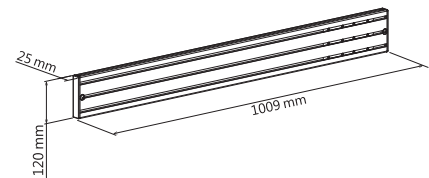
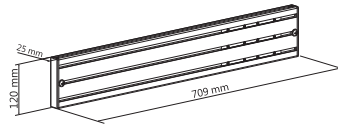
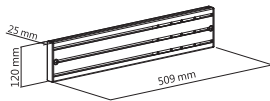
CPS - RAIL ADAPTER
FOR ALU PILLAR
Art.-Nr.: 3209

INFO

Die hochwertigen Adapter für die Aluminiumsäulen ermöglichen eine schnelle und einfache Installation der Alu-Rails. Durch das ausgeklügelte Profil können Sie eine Vielzahl dieser Adapter übereinander setzen und somit auch eine Installation mehrerer Bildschirme übereinander ermöglichen. Ihnen sind keine Grenzen gesetzt.



RAILS



CPS - ALU RAIL 500 mm
Art.-Nr.: 3210

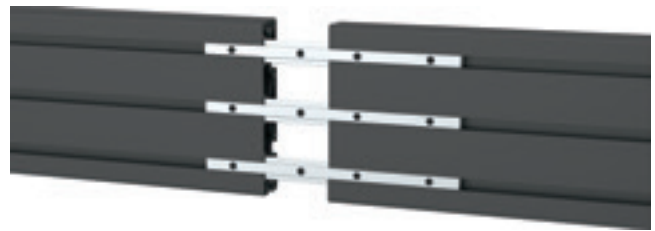
CPS - ALU RAIL 700 mm
Art.-Nr.: 3211

CPS - ALU RAIL 1000 mm
Art.-Nr.: 3212

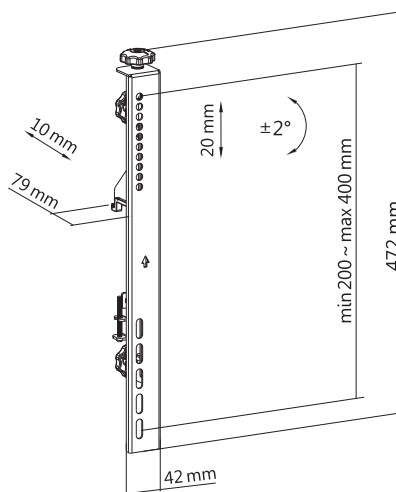
INFO

Verbindung der Alu-Rails

Die im Lieferumfang befindlichen Verbinder der Alu-Rails schaffen endlose Konfigurationen für fast jede Umgebung. Die Stabilität untereinander bleibt dabei komplett bestehen und beeinträchtigt die Traglast sowie Sicherheit in keiner Weise.

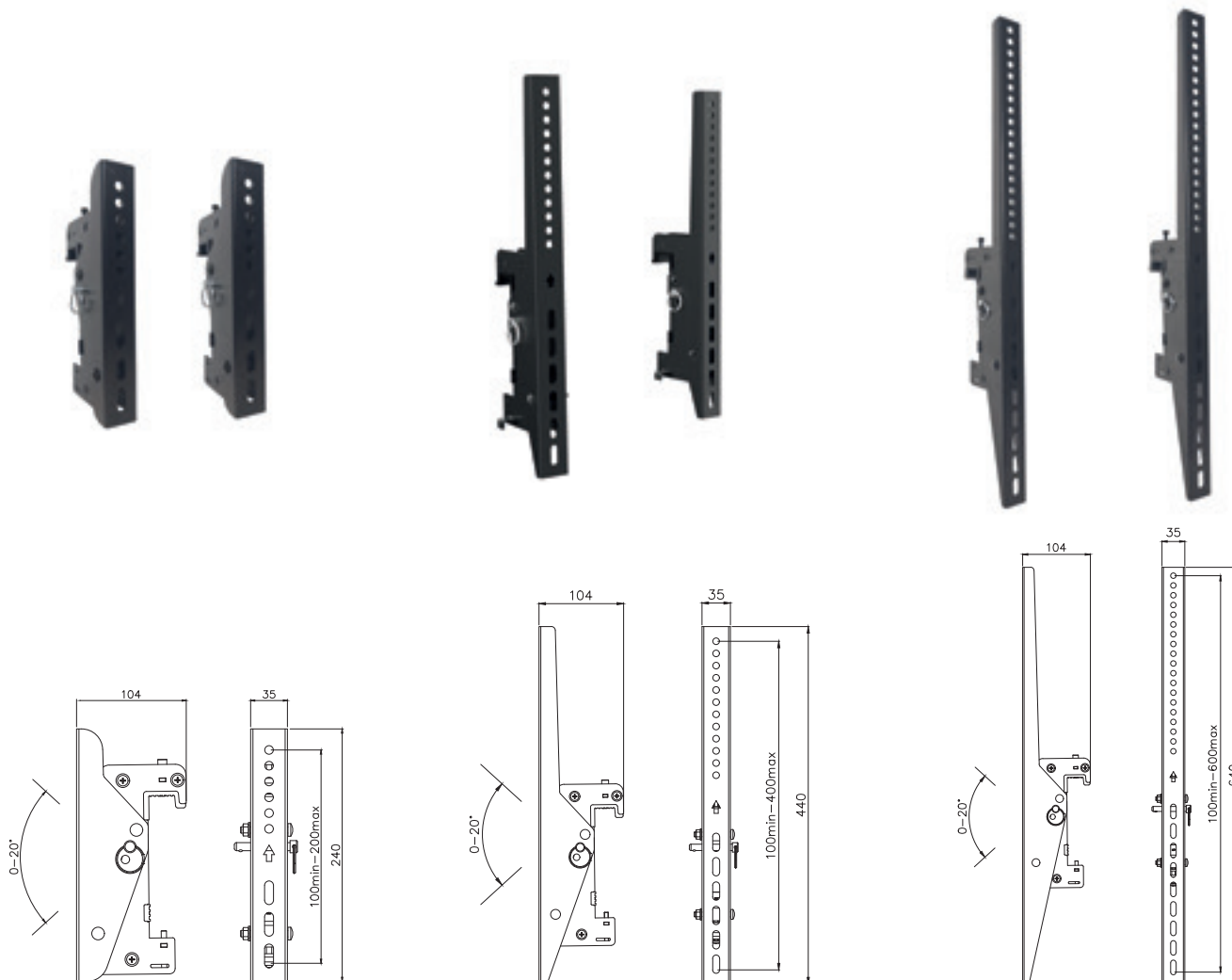


VESA ADAPTERARME | MICROJUSTIERBAR



CPS - MICROADJUSTABLE
ARMS VESA 400
Art.-Nr.: 3201

VESA ADAPTER ARME | NEIGBAR



CPS - TILT ARMS VESA 200
Art.-Nr.: 3219

CPS - TILT ARMS VESA 400
Art.-Nr.: 3220

CPS - TILT ARMS VESA 600
Art.-Nr.: 3221

- Optionale Sicherung erhältlich | **SECURE PART FOR TILT ARMS-SERIES** | Art.-Nr.: 3227 (siehe Seite 35) -

INFO

Perfekte Feinjustage

Jede Halterung bietet eine Feinjustierung in der Höhe, um sicherzustellen, dass die Displays perfekt ausgerichtet sind, was zu einem nahezu nahtlosen Erscheinungsbild führt.

Unsere neigbaren VESA-Arme (Abb. 1) ermöglichen ein komfortables Betrachten - perfekt für Menütafeln und andere hoch installierte Display-Installationen.

Die mikrojustierbaren VESA-Arme (Abb. 2) sind aufgrund der zusätzlichen Tiefeneinstellung perfekt für Videowall- oder andere Mehrfachlösungen geeignet.



Abb. 1



Abb. 2



comPROnents® Series

Modularer Aufbau - unbegrenzte Möglichkeiten

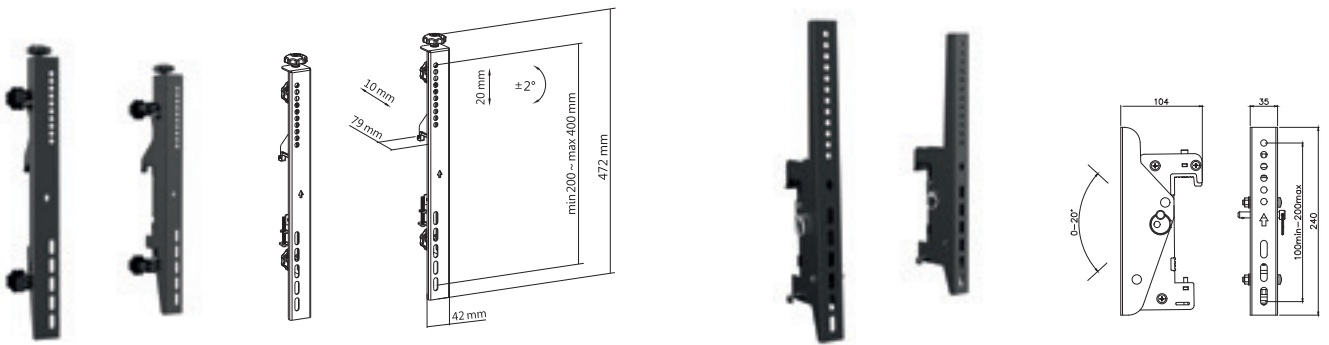


Beispielinstallation:
mobiles Standsystem, 2x1 Landscape



Beispielinstallation:
freistehendes
Standsystem
2x1 Landscape

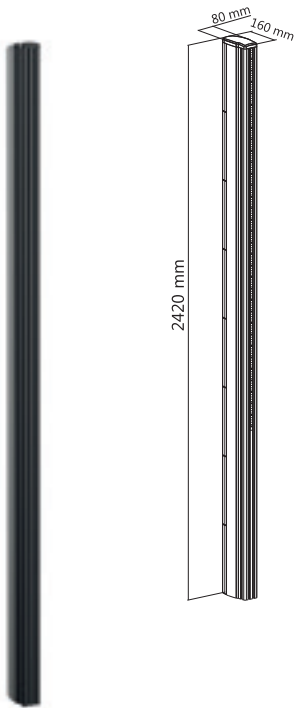
1 VESA ADAPTERARME



CPS - MICROADJUSTABLE ARMS VESA 400
Art.-Nr.: 3201

CPS - TILT ARMS VESA 200
Art.-Nr.: 3219

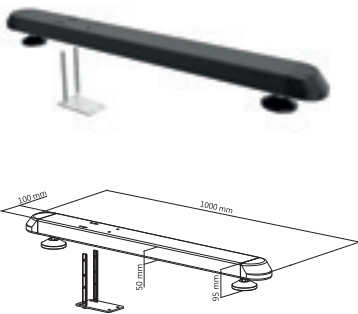
2 ALU PILLAR



CPS - ALU PILLAR 2400 mm
(CUTTABLE TO DESIRED LENGTH) | Art.-Nr.: 3207

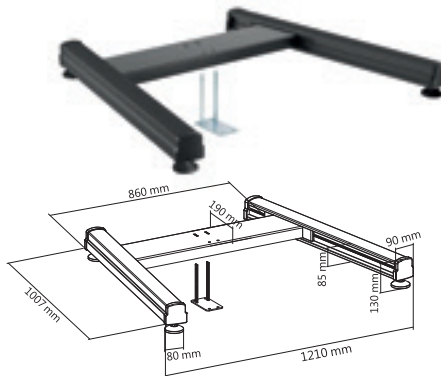


4 SINGLE LEVELING FEET



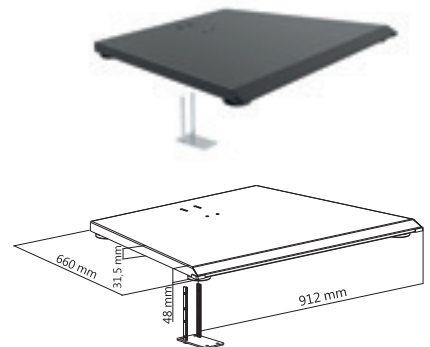
CPS - SINGLE LEVELING FEET
Art.-Nr.: 3203

FREESTANDING LEVELING FEET

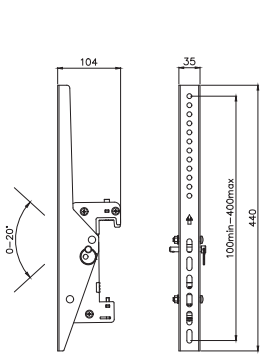


CPS - FREESTANDING LEVELING FEET
Art.-Nr.: 3206

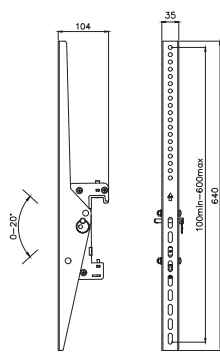
FLOORBASE



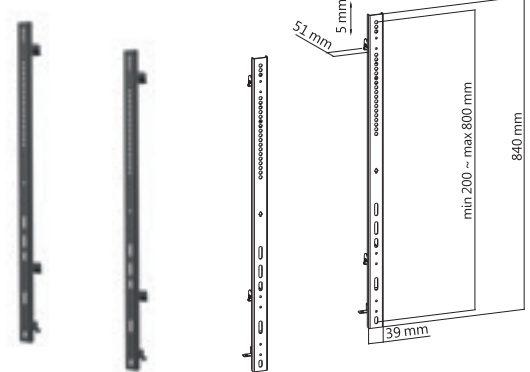
CPS - FLOORBASE
Art.-Nr.: 3204



CPS - TILT ARMS VESA 400
Art.-Nr.: 3220



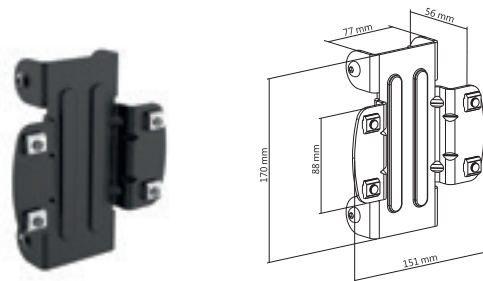
CPS - TILT ARMS VESA 600
Art.-Nr.: 3221



CPS - FIXED ARMS VESA 800 FOR TWO RAILS (Heavy Duty)
Art.-Nr.: 3202



3 RAIL ADAPTER FOR ALU PILLAR



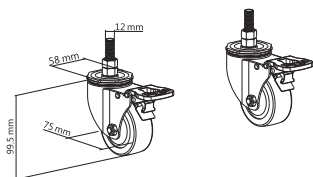
CPS - RAIL ADAPTER FOR ALU PILLAR | Art.-Nr.: 3209

5 RAILS

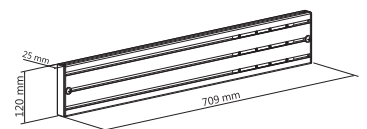


CPS - ALU RAIL 500 mm | Art.-Nr.: 3210

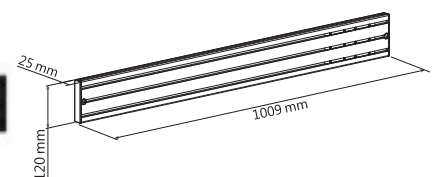
LOCKING CASTERS



CPS - LOCKING CASTER ST
FOR LEVELING FEET-SERIES
Art.-Nr.: 3208



CPS - ALU RAIL 700 mm | Art.-Nr.: 3211



CPS - ALU RAIL 1000 mm | Art.-Nr.: 3212



1 RAIL ADAPTER

Verbindet die Alu-Schienen mit den gewählten Rohren. Wahlweise als Single oder Back-to-Back Lösung erhältlich.

2 VESA ADAPTERARME

Wählen Sie, ob Sie eine starre, neigbare oder feinjustierbare Lösung der VESA-Arme bevorzugen.

3 DECKEN- UND BODEN-BEFESTIGUNG

4 ROHRE

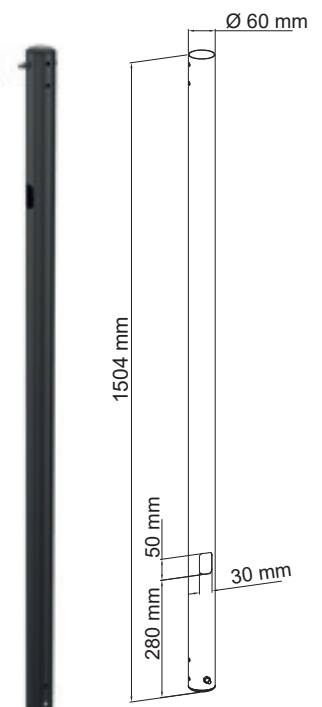
Wählen Sie hier die Länge der Rohre passend für Ihren individuellen Bedarf. Zum Verbinden der Rohre ist optional ein Rohrverbinder erhältlich.

5 ALU RAILS

Wählen Sie zwischen drei verschiedenen Längen ganz nach Ihren individuellen Bedürfnissen. Eine Verbindung untereinander ist durch die im Lieferumfang enthaltenen Verbinder gewährleistet.

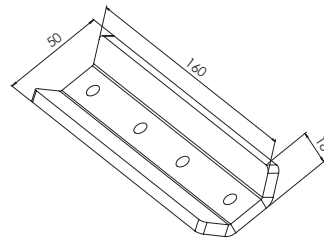


POLES



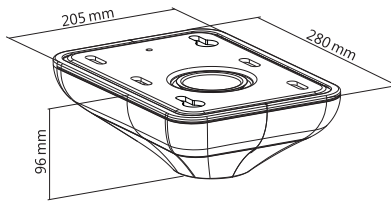
CPS - POLE 1500 mm
 Ø 60 mm
 Art.-Nr.: 3214

POLE CONNECTOR



CPS - POLE CONNECTOR
Art.-Nr.: 3222

CEILING PLATE



CPS - CEILING PLATE
WITH COVER
Art.-Nr.: 3217

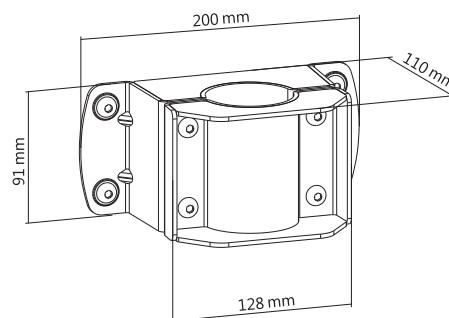
INFO

Deckenhalterungsmodul

Die stabile Deckenplatte bietet ein solides Fundament für die Rohre und enthält Schlüssellochschnitte, die ein schnelles Aufschieben und Einschrauben ermöglichen. Die im Lieferumfang enthaltene Abdeckung rundet das System ab und beschert einen formschönen Abschluss!



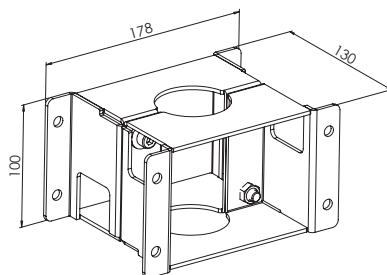
RAIL ADAPTER SINGLE



CPS - RAIL ADAPTER FOR
POLE-SERIES
Art.-Nr.: 3218

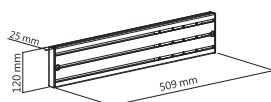
BODEN-DECKENHALTERUNGEN

RAIL ADAPTER SINGLE

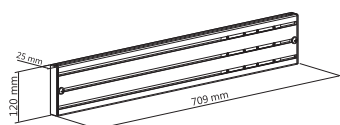


CPS - BACK TO BACK
RAIL ADAPTER FOR
POLE-SERIES
Art.-Nr.: 3226

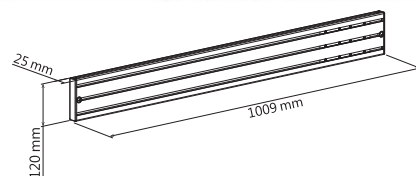
RAILS



CPS - ALU RAIL 500 mm
Art.-Nr.: 3210



CPS - ALU RAIL 700 mm
Art.-Nr.: 3211

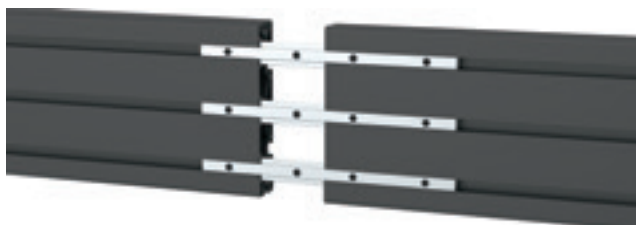


CPS - ALU RAIL 1000 mm
Art.-Nr.: 3212

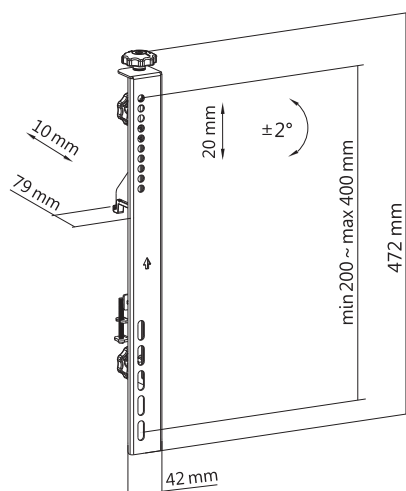
INFO

Verbindung der Alu-Rails

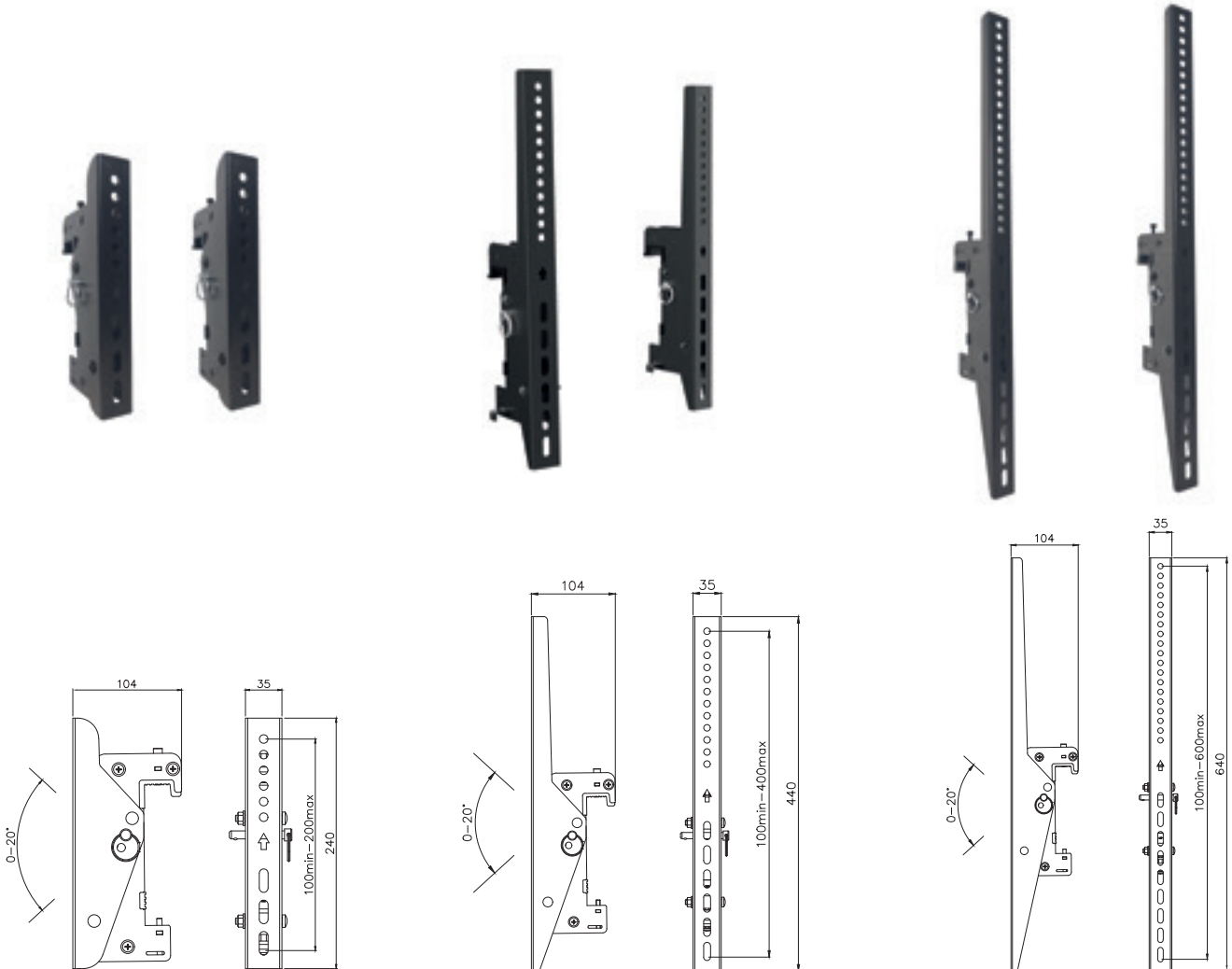
Die im Lieferumfang befindlichen Verbinder der Alu-Rails schaffen endlose Konfigurationen für fast jede Umgebung. Die Stabilität untereinander bleibt dabei komplett bestehen und beeinträchtigt die Traglast sowie Sicherheit in keiner Weise.



VESA ADAPTERARME | MICROJUSTIERBAR



CPS - MICROADJUSTABLE
ARMS VESA 400
Art.-Nr.: 3201



CPS - TILT ARMS VESA 200
Art.-Nr.: 3219

CPS - TILT ARMS VESA 400
Art.-Nr.: 3220

CPS - TILT ARMS VESA 600
Art.-Nr.: 3221

- Optionale Sicherung erhältlich | SECURE PART FOR TILT ARMS-SERIES | Art.-Nr.: 3227 (siehe Seite 35) -

INFO

Perfekte Feinjustage

Jede Halterung bietet eine Feinjustierung in der Höhe, um sicherzustellen, dass die Displays perfekt ausgerichtet sind, was zu einem nahezu nahtlosen Erscheinungsbild führt.

Unsere neigbaren VESA-Arme (Abb. 1) ermöglichen ein komfortables Betrachten - perfekt für Menütafeln und andere hoch installierte Display-Installationen.

Die mikrojustierbaren VESA-Arme (Abb. 2) sind aufgrund der zusätzlichen Tiefeneinstellung perfekt für Videowall- oder andere Mehrfachlösungen geeignet.



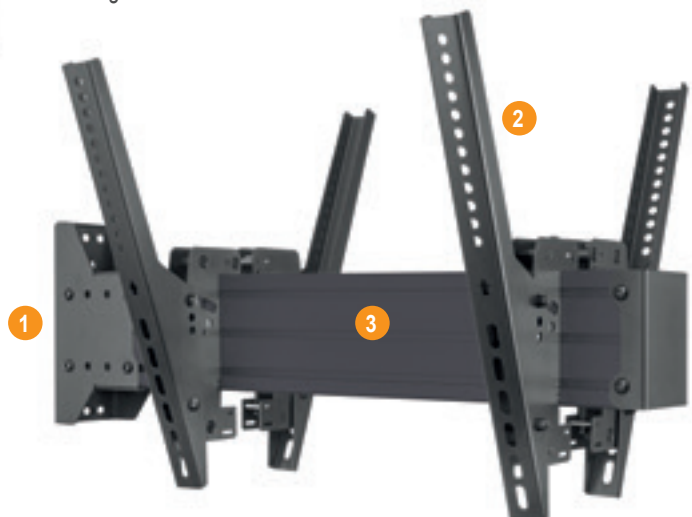
Abb. 1



Abb. 2



- 1 WANDADAPTER**
 Befestigt die Alu-Schienen in der gewählten Länge von der Wand in den Raum. Wahlweise als Single oder Back-to-Back Lösung erhältlich.
- 2 VESA ADAPTERARME**
 Wählen Sie, ob Sie eine starre, neigbare oder feinjustierbare Lösung der VESA-Arme bevorzugen.
- 3 ALU RAILS**
 Wählen Sie zwischen drei verschiedenen Längen ganz nach Ihren individuellen Bedürfnissen. Eine Verbindung untereinander ist durch die im Lieferumfang enthaltenen Verbinder gewährleistet.



RAIL ADAPTER SINGLE



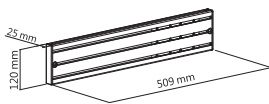
CPS - SINGLE RAIL ADAPTER FOR FROM WALL INSTALLATION
Art.-Nr.: 3223

RAIL ADAPTER B2B

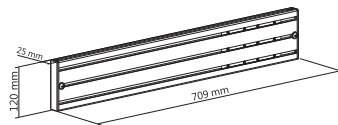


CPS - BACK TO BACK RAIL ADAPTER FOR FROM WALL INSTALLATION
Art.-Nr.: 3225

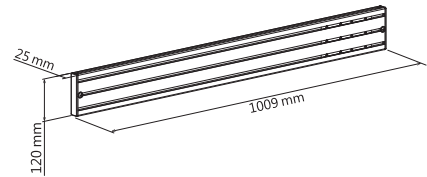
RAILS



CPS - ALU RAIL 500 mm
Art.-Nr.: 3210

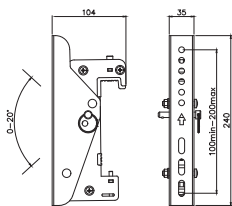


CPS - ALU RAIL 700 mm
Art.-Nr.: 3211

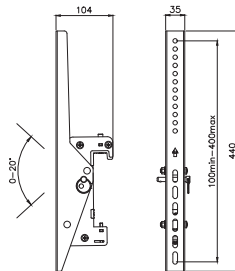


CPS - ALU RAIL 1000 mm
Art.-Nr.: 3212

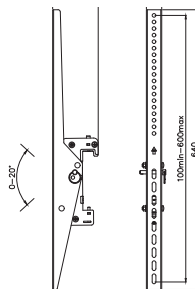
VESA ADAPTER ARME



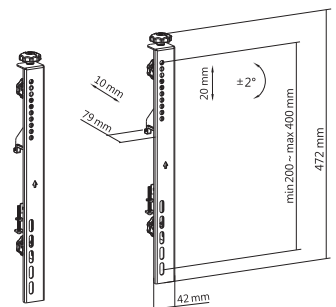
CPS - TILT ARMS VESA 200
Art.-Nr.: 3219



CPS - TILT ARMS VESA 400
Art.-Nr.: 3220



CPS - TILT ARMS VESA 600
Art.-Nr.: 3221



CPS - MICROADJUSTABLE ARMS VESA 400 | Art.-Nr.: 3201

CAMERA HOLDER



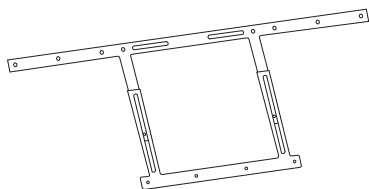
CPS - CAMERA HOLDER
Art.-Nr.: 3200

LS-1 SOUNDBAR



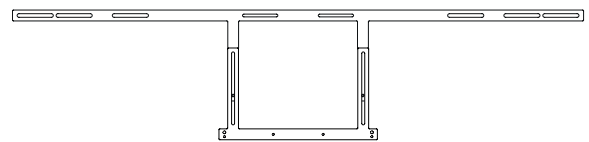
LS-1 SOUNDBAR
Art.-Nr.: 8900

CISCO ROOM-KIT ADAPTER



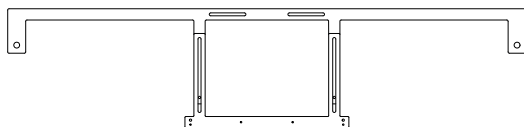
CISCO ROOM-KIT ADAPTER
55 - 75" | Art.-Nr.: 1925
75 - 86" | Art.-Nr.: 2900

CISCO ROOM-KIT ADAPTER DUAL



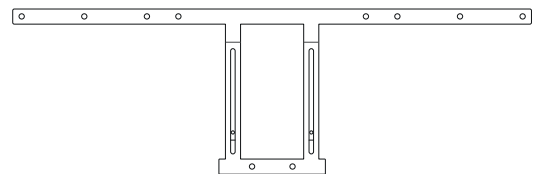
CISCO ROOM-KIT ADAPTER DUAL
55", 65", 75" | Art.-Nr.: 2282
75 - 86" | Art.-Nr.: 2904

CISCO ROOM-KIT ADAPTER WEBEX BOARD



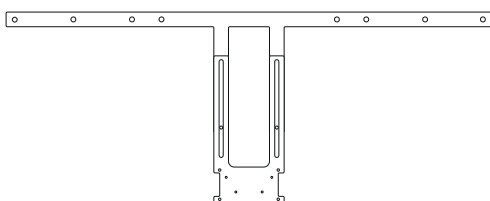
CISCO ROOM-KIT ADAPTER WEBEX BOARD
55" | Art.-Nr.: 2901
70" | Art.-Nr.: 2902
85" | Art.-Nr.: 2903

MEETUP DISPLAY ADAPTER



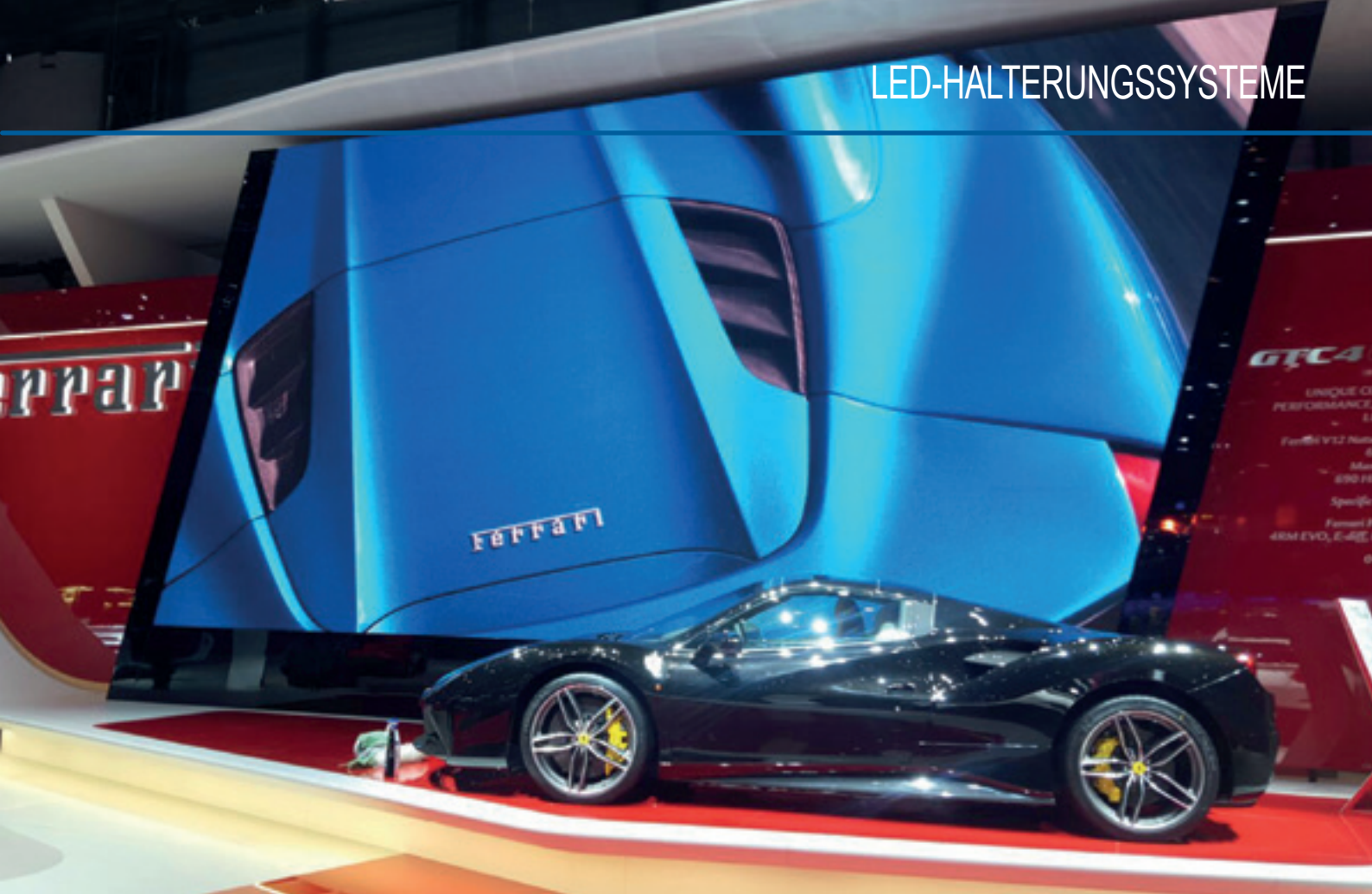
MEETUP DISPLAY ADAPTER
55 - 75" | Art.-Nr.: 2278
80 - 86" | Art.-Nr.: 2279

POLY DISPLAY ADAPTER



POLY DISPLAY ADAPTER
55 - 75" | Art.-Nr.: 2286
75 - 86" | Art.-Nr.: 2287

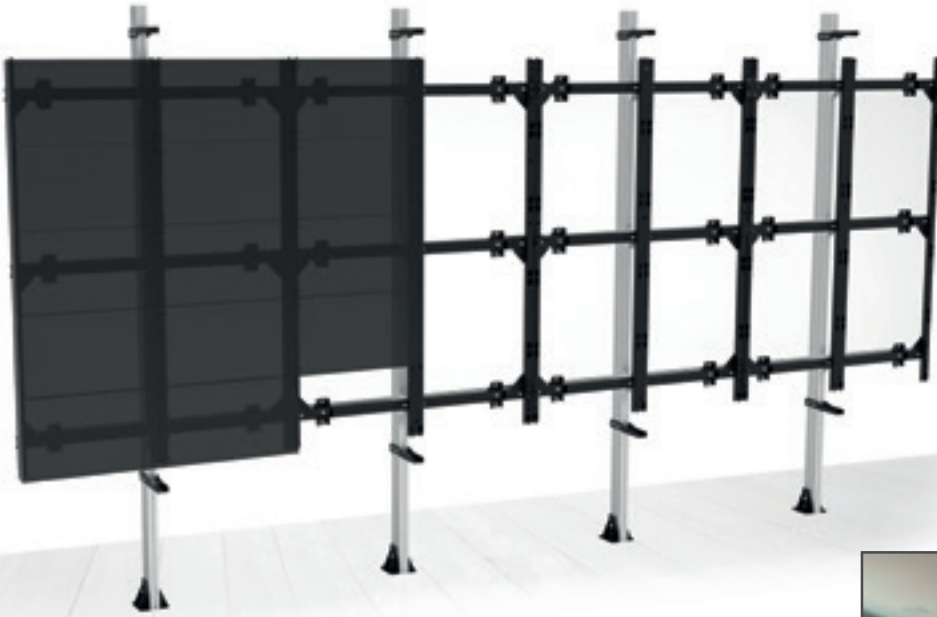




- ➔ Maßgeschneidert auf alle LED-Cabinets aller Hersteller
- ➔ Schneller und unkomplizierter Aufbau durch größtenteils vormontierte Elemente
- ➔ Kurzfristige Verfügbarkeit
- ➔ Unterkonstruktionen individuell anpassbar auf alle Situationen vor Ort
 - ➔ Wand
 - ➔ Freistehend
 - ➔ Bolt-Down
 - ➔ Boden-Wand
 - ➔ Mobil
 - ➔ Curved
- ➔ Inkl. 3D-Feinjustagemöglichkeiten (H|B|T) an der Unterkonstruktion sowie am einzelnen LED-Cabinet (je nach Hersteller)
- ➔ Auf Wunsch auch inkl. Verkleidung des Systems mit RAL-Farbe nach Wunsch
- ➔ Optional auch mit cleverem Montage-schablonen-Set für eine schnelle Installation



BEISPIELINSTALLATION BOLT-DOWN



Beispielinstallation: Bolt-Down,
Showroom M-Medientechnik /
Samsung The Wall



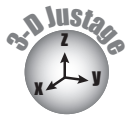
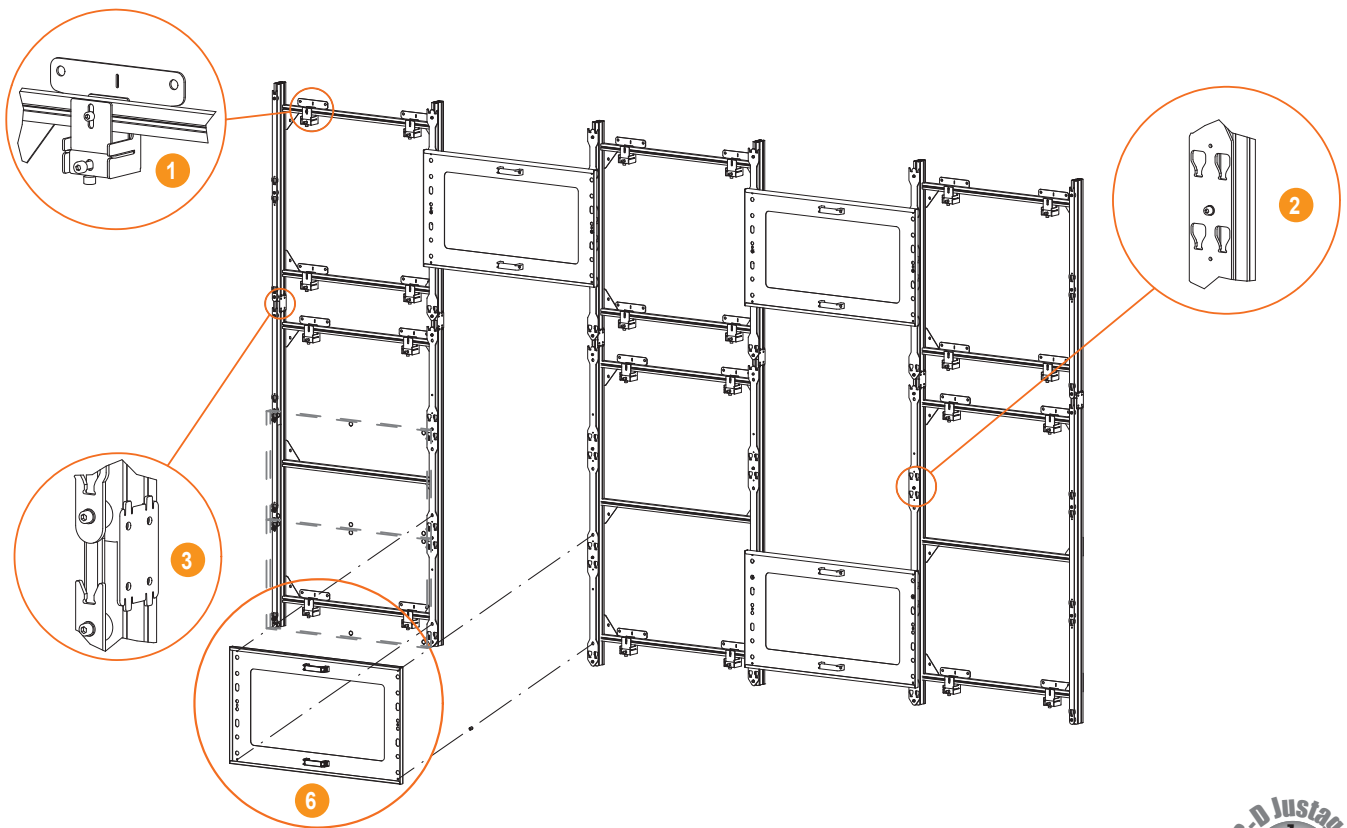
BEISPIELINSTALLATION WAND



Beispielinstallation: Wand,
Installation durch Dekom AG /
Samsung IF-Serie

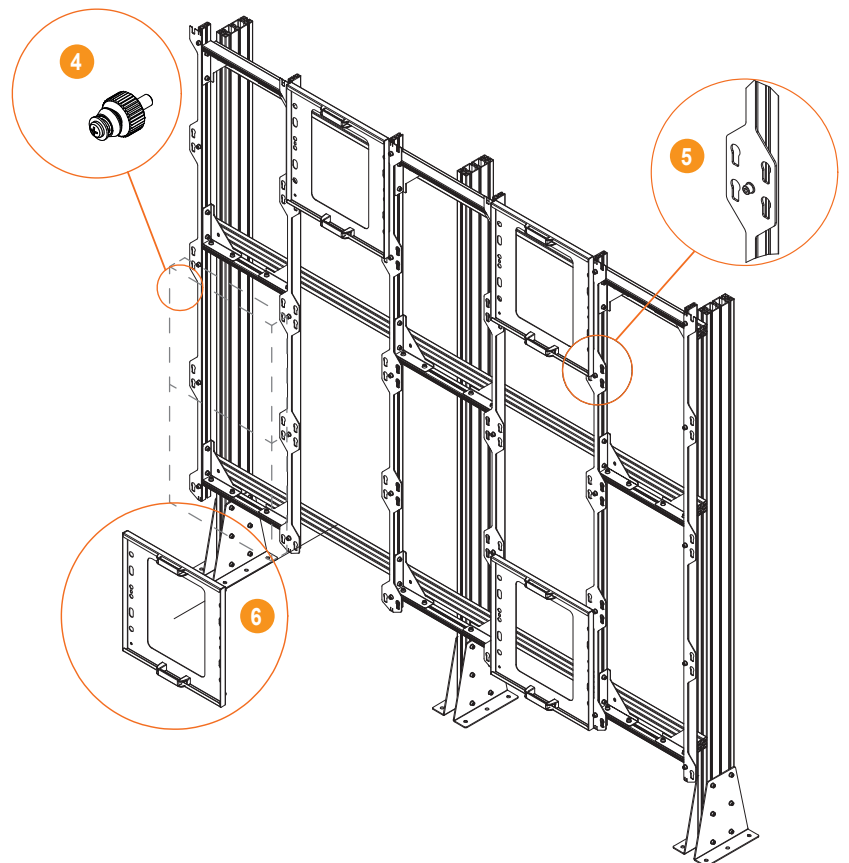


BEISPIELINSTALLATION 5x5 Wand Samsung IER-Serie



BEISPIELINSTALLATION 5x4 Bolt-Down LG LSBA025

- 1 Feinjustage am Rahmen in Höhe, Breite und Tiefe
- 2 stabile Montageplatte inkl. Schlüsselloch (Materialstärke 4 mm)
- 3 Vertikal Verbinder für einfache Steckmontage
- 4 Pro Einzel-Cabinet 4x Tiefenjustage über einstellbare Einhängbolzen (abhängig vom LED-Cabinet Typ)
- 5 stabile Montageplatte inkl. Schlüsselloch (Materialstärke 4 mm)
- 6 Montageschablone zur einfachen und schnellen Montage



KOMPONENTENÜBERSICHT



CPS - FREESTANDING LEVELING FEET
Art.-Nr.: 3206



CPS - SINGLE LEVELING FEET
Art.-Nr.: 3203



CPS - FLOORBASE
Art.-Nr.: 3204



CPS - LOCKING CASTER SET
FOR LEVELING FEET-SERIES
Art.-Nr.: 3208



CPS - FLOOR TO WALL ADAPTER (BOLT-DOWN)
Art.-Nr.: 3205



CPS - ALU PILLAR 2400 mm
(CUTTABLE TO DESIRED LENGTH)
Art.-Nr.: 3207



CPS - RAIL ADAPTER FOR ALU PILLAR
Art.-Nr.: 3209



CPS - RAIL ADAPTER FOR WALL MOUNTING
Art.-Nr.: 3213



CPS - SINGLE RAIL ADAPTER FOR
FROM WALL INSTALLATION
Art.-Nr.: 3223



CPS - BACK TO BACK RAIL ADAPTER
FOR FROM WALL INSTALLATION
Art.-Nr.: 3225



CPS - ALU RAIL 500 mm
Art.-Nr.: 3210



CPS - ALU RAIL 700 mm
Art.-Nr.: 3211



CPS - ALU RAIL 1000 mm
Art.-Nr.: 3212



CPS - TILT ARMS VESA 200
Art.-Nr.: 3219



CPS - TILT ARMS VESA 400
Art.-Nr.: 3220



CPS - TILT ARMS VESA 600
Art.-Nr.: 3221



CPS - SECURE PART FOR TILT ARMS-SERIES
Art.-Nr.: 3227



CPS - MICROADJUSTABLE ARMS VESA 400
Art.-Nr.: 3201



CPS - FIXED ARMS VESA 800 FOR TWO RAILS
(HEAVY DUTY)
Art.-Nr.: 3202

Weitere Komponenten auf Seite 36 →

KOMPONENTENÜBERSICHT



CPS - CAMERA HOLDER
Art.-Nr.: 3200



CPS - CEILING PLATE WITH COVER
Art.-Nr.: 3217



CPS - POLE 1500 mm Ø 60 mm
Art.-Nr.: 3214



CPS - POLE 1750 mm
FOR MULTISCREEN INSTALLATION
Art.-Nr.: 3215



CPS - POLE 2250 mm
FOR MULTISCREEN INSTALLATION
Art.-Nr.: 3216



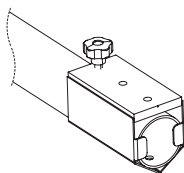
CPS - RAIL ADAPTER FOR POLE-SERIES
Art.-Nr.: 3218



CPS - BACK TO BACK RAIL ADAPTER
FOR POLE-SERIES
Art.-Nr.: 3226



CPS - POLE CONNECTOR
Art.-Nr.: 3222



CPS - DRILLING TEMPLATE
Art.-Nr.: 3224

