

HP Twin Stand HD Standssystem

Art.-Nr.: 8210

Der HP Twin Stand HD ist ein Standsystem welches sich für Bildschirme mit einer Größe von 55 - 84" | 140 - 213 cm eignet.

Die inkludierte VESA-Aufnahme kann bis max. VESA 800 x 500 mm bestückt werden. Die Bildschirmmontage kann dabei wahlweise in Landscape- oder Portraitausrichtung erfolgen.

Die Höhe des Bildschirms ist über Raststufen mit Federbolzen entlang der Säulen zwischen min. 1200 und max. 1690 mm variabel (ca. Bildschirmmitte).

Die Kabelführung erfolgt innerhalb der Teleskoprohre.

Da sowohl ein Rollenset als auch ein Set aus einstellbaren Stellfüßen im Lieferumfang inkludiert ist kann das System wahlweise mobil oder stationär verwendet werden.

Die Oberfläche des HP Twin Stand HD ist mit einer schlag- und kratzfesten Pulverbeschichtung in schwarz veredelt.

Eine höhenverstellbare Kameraaufnahme sowie eine höhenverstellbare AV-Ablage sind im Lieferumfang enthalten. Beides kann optional verwendet werden.

Die maximale Traglast liegt bei 90 kg.



Technische Änderungen vorbehalten

HP Twin Stand HD Standssystem

Art.-Nr.: 8210

- 55 - 84" | 140 - 213 cm
- max. VESA 800 x 500 mm
- Montage in Landscape- oder Portrait-Ausrichtung möglich (displayabhängig)
- höhenverstellbar,
min. 1200 bis max. 1690 mm
- Höhe über Raststufen (Federbolzen)
entlang der Säule einstellbar
- Standfläche Fuß: 900 x 635 mm
- wahlweise mit Rollenset oder
einstellbaren Stellfüße zu verwenden
- höhenverstellbaren Ablageboden
- höhenverstellbarer Kameraaufnahme
- Kabelmanagement innerhalb
der Teleskoprohre
- 90 kg maximale Traglast
- schlag- und kratzfeste Pulverbeschichtung
- Farbe: schwarz



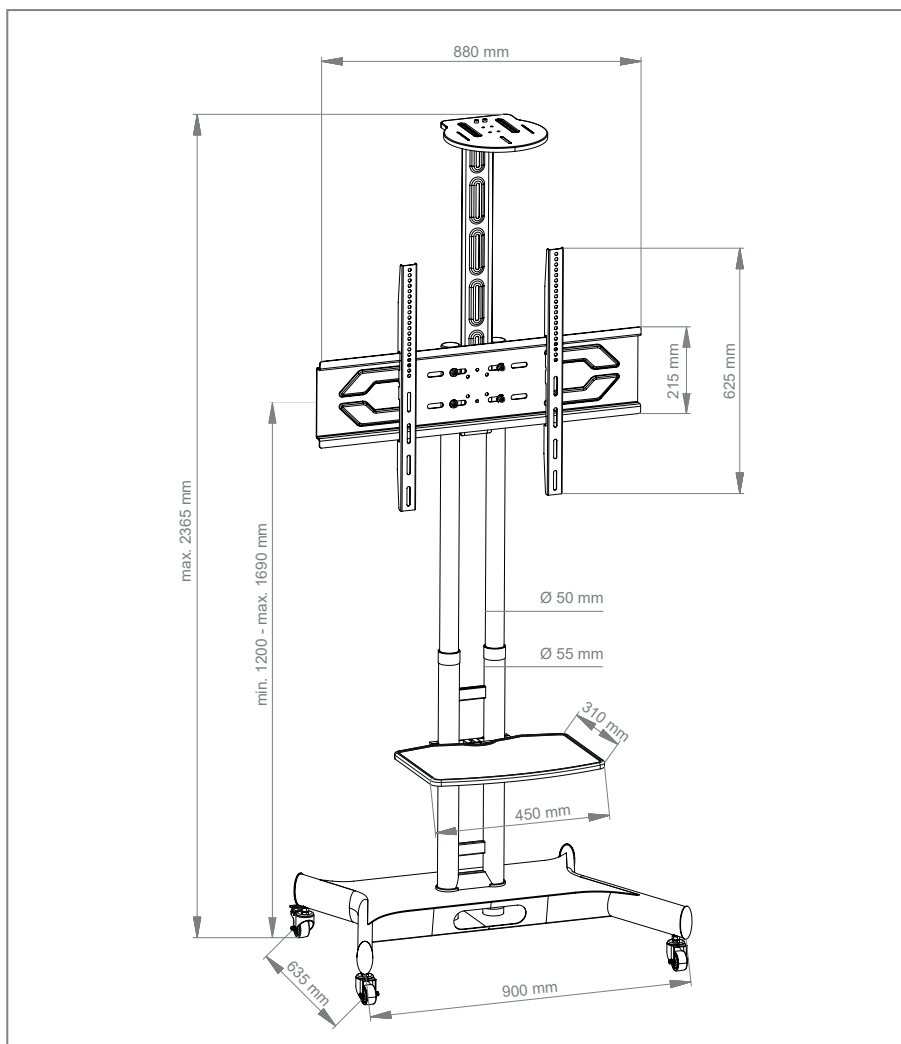
wahlweise stationär oder mobil einsetzbar



höhenverstellbare AV-Ablage



höhenverstellbare Kameraaufnahme



Technische Änderungen vorbehalten