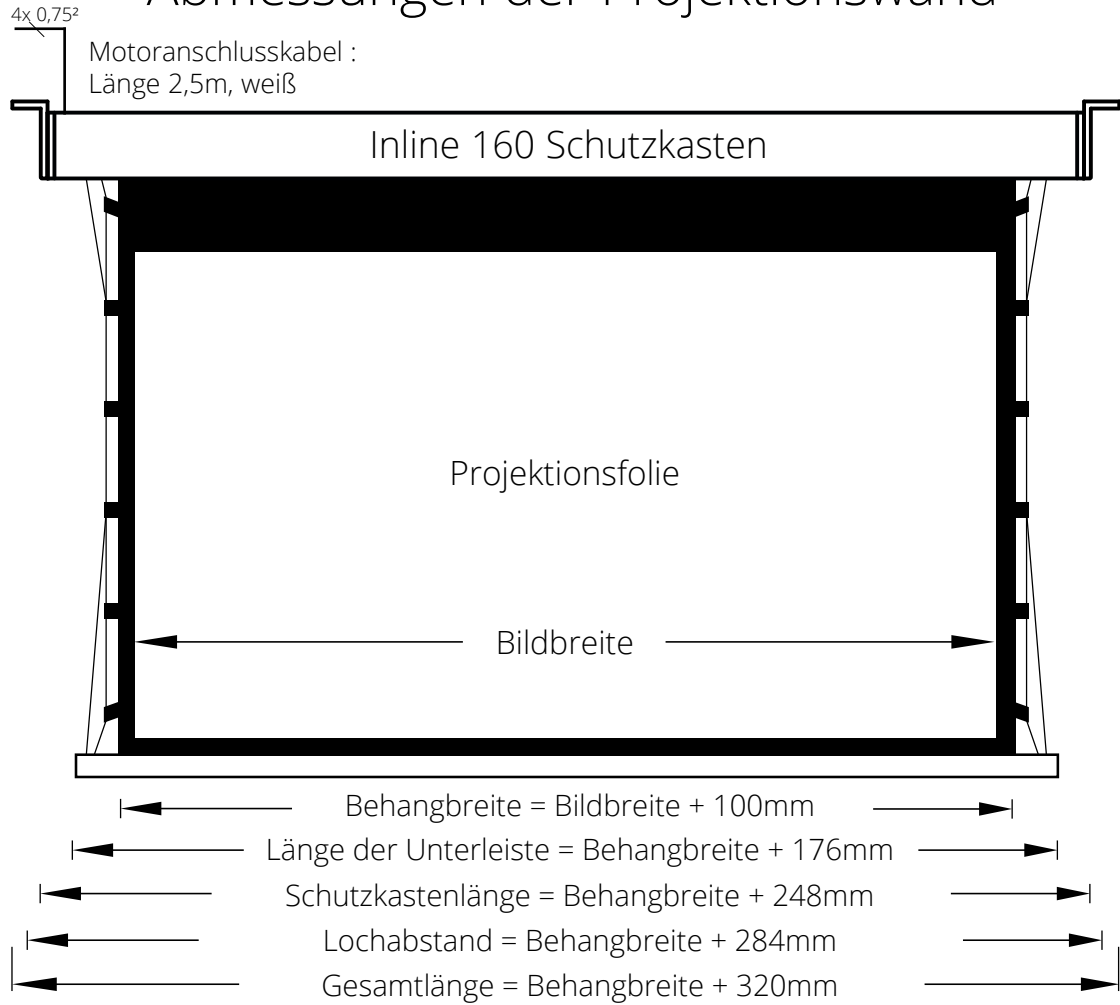
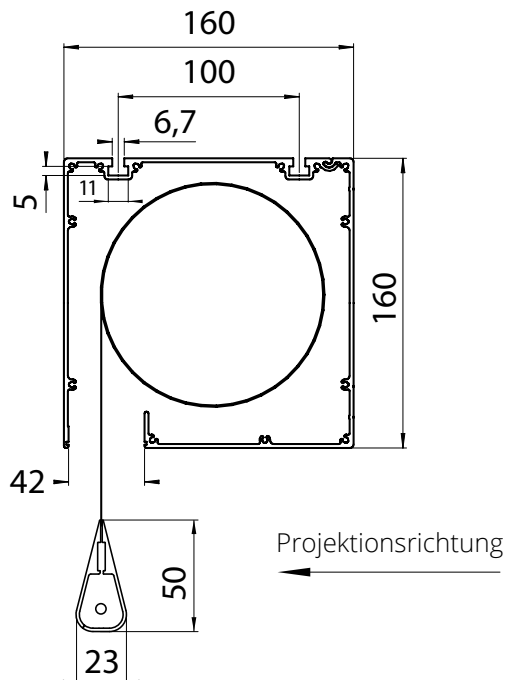


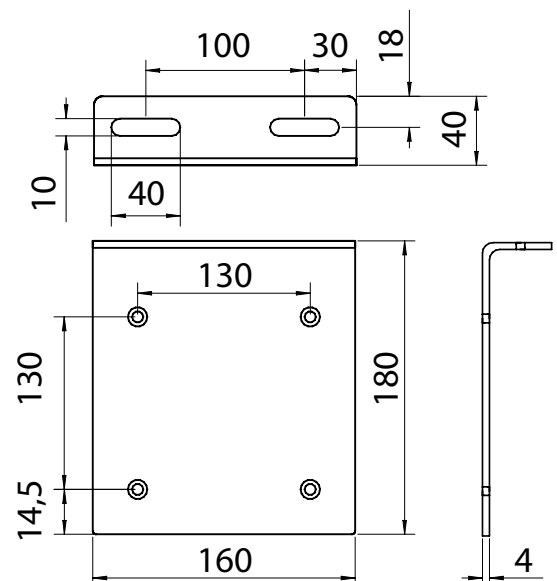
Abmessungen der Projektionswand



Cross Section Inline-Casing

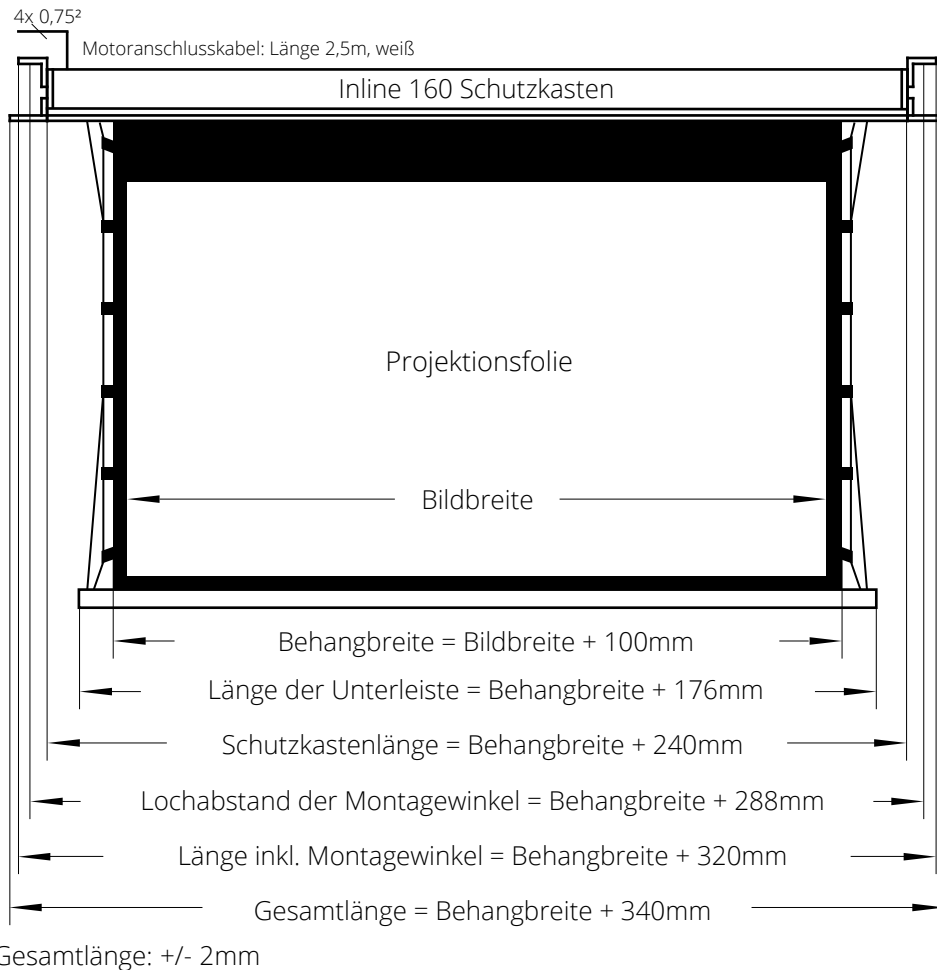


Universal - Mounting Bracket for wall and ceiling mounting



INLINE 160 TENSIONED EBR DECKENEINBAU

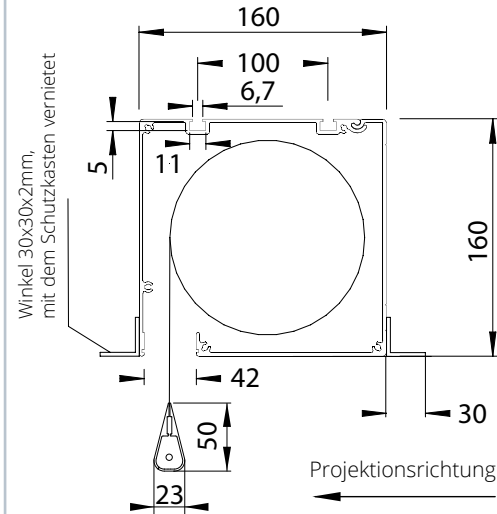
Abmessungen der Projektionswand



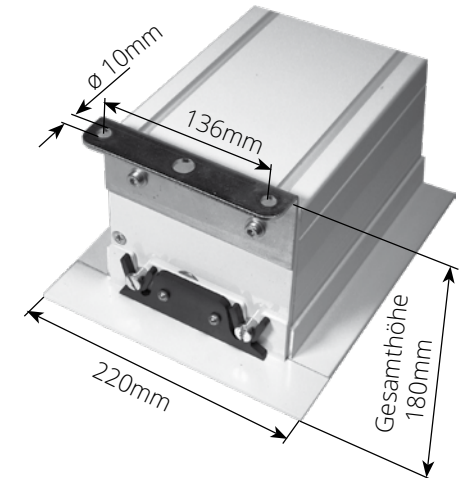
AUSNEHMUNG FÜR ABGEHÄNGTE DECKEN:
Im Falle eines nachträglichen Einbaus der Projektionswand in eine abgehängte Decke, ist eine Ausnehmung lt. Skizze herzustellen.



Querschnitt Inline-Schutzkasten



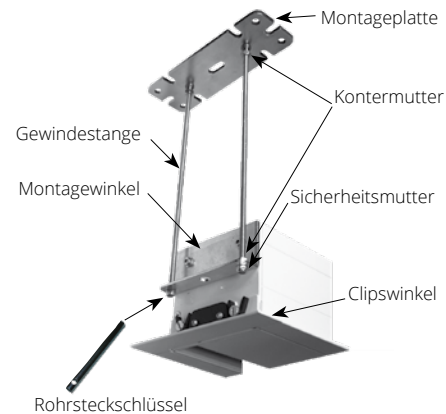
Clipswinkel und Montagewinkel



BIZ-MSAD/160

Inline Montageset für abgehängte Decke

Die ideale Ergänzung zu Projektionswänden für Deckeneinbau. Das Montageset ermöglicht durch die Gewindestangen (100cm) eine stufenlose Einstellung der Montagehöhe.



Alle Projektionswände im System Inline sind auch als Version für den Deckeneinbau lieferbar. Für den komfortablen Zugang zu den Befestigungsschrauben bei Montage und Service sind die beiden seitlichen Winkel abnehmbar. Montage und Demontage der Projektionswand ist ohne zusätzliche Deckenöffnung möglich!

