

table-cutting

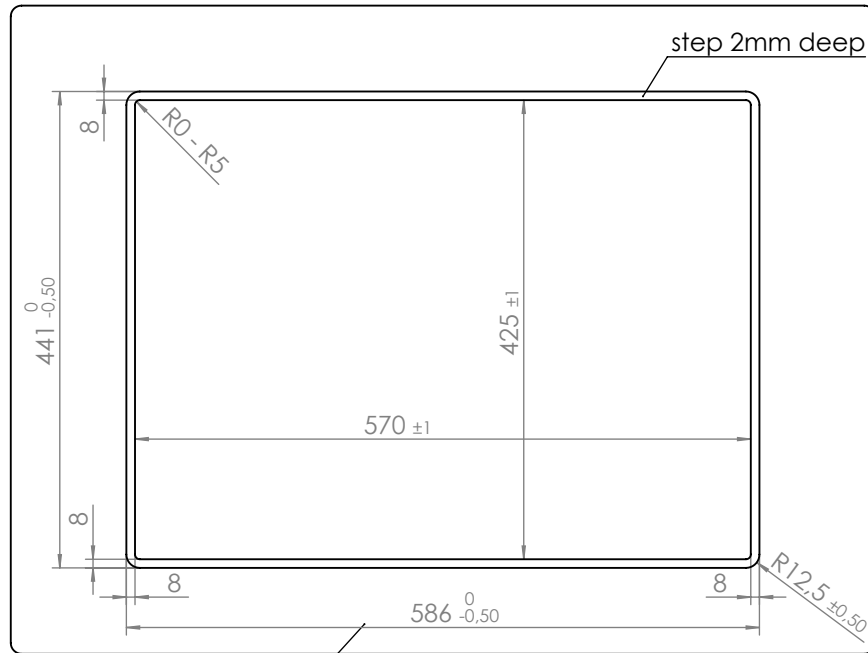
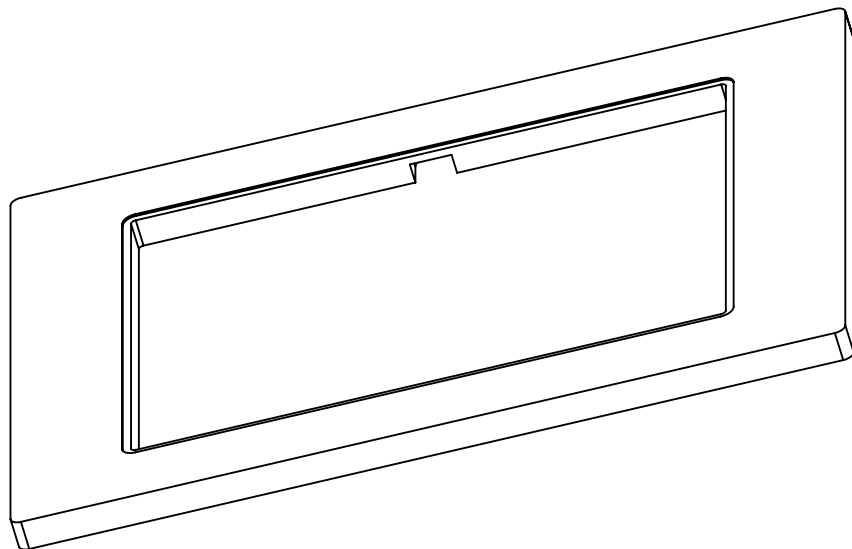
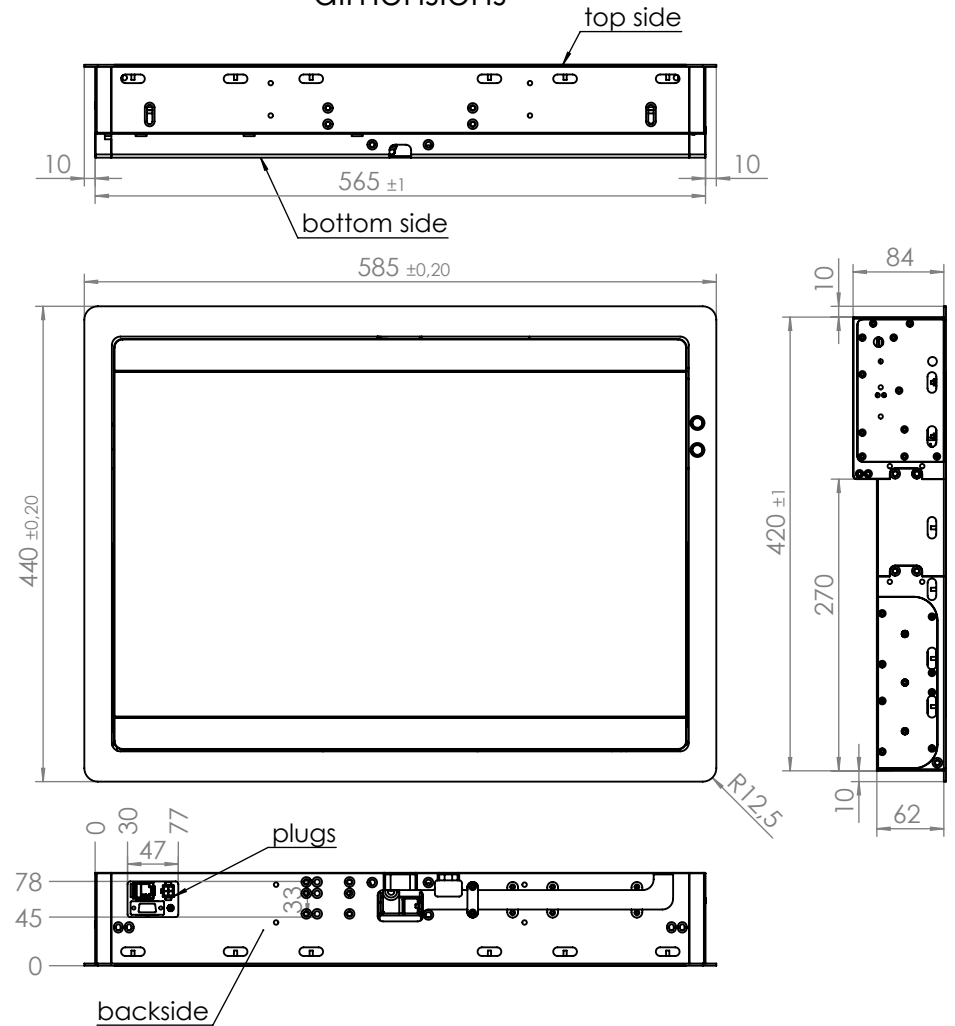


table top-side



dimensions



KEEP ATTENTION FOR THE PLUGS

ELEMENT ONE GmbH

Englerstr. 24
76275 Ettlingen
Tel: 07243/5050-50
Fax: 07243/5050-59

Model:
VERSIS-220-4

	Datum	Name
Bearb.	23.01.2014	Küchel
Gepr.		
Norm		

Maßstab 1:7 Stückzahl 1

Schutzvermerk nach
DIN ISO 16016 beachten

Benennung
VERSIS-220-4
Einbauzeichnung

Toleranzen:
Soweit nicht anders
angegeben +/- 0,50 mm

Rohmaß

Werkstoff:

Artikel-Nummer

Blatt 1

1 Bl.
A-4