

Floorstand Lift Pro Light Black

Art.-Nr.: 7809
Version 2021

höhenverstellbares Liftsystem für XXL-Bildschirme

Beim Floorstand Lift Pro Light Black handelt es sich um ein höhenverstellbares Liftsystem für einen Einzelbildschirm von 55 bis 86" | 140 - 218 cm.

Der Bildschirm kann, je nach Bedarf, in Landscape- oder Portraitausrichtung montiert werden - bitte die Bildschirmgröße beachten! Die inkludierte VESA-Aufnahme umfasst die universelle VESA-Norm bis max. 800 x 600 mm.

Die Höhe des Bildschirms kann mittels Tastschalter elektro-motorisch angepasst werden. Der Fahrweg von 982 mm ermöglicht es die Bildschirmhöhe sowohl für stehende als auch für sitzende Betrachter optimal einzustellen. Anfangs- und Endpunkt lassen sich programmieren und so auf die individuellen Bedürfnisse einstellen. Das Liftsystem verfügt zudem über einen Kollisionsschutz, welcher die Bewegung des Bildschirms sofort stoppt sobald ein Widerstand auftritt.

Die Stellfläche beträgt dabei B 1045 x T 700 mm.

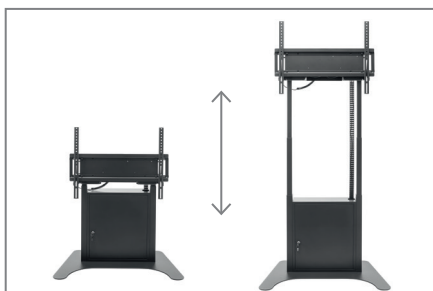
Dank der asymmetrisch geformten Bodenplatte ist es möglich das System nah an einer Wand zu positionieren. Der Floorbase Lift Pro Light Black verfügt über einen integrierten Medienschränk, welcher abschließbar ist und dort untergebrachtes AV-Equipment so sicher vor Fremdzugriff schützt.

Dank der maximalen Traglast von bis zu 120 kg eignet sich das System auch für große, schwere Bildschirme.

Die kippstabile Bodenplatte sorgt für einen stabilen Stand.

Das Kabelmanagement erfolgt sauber geordnet über eine flexibel mitlaufende Energieführungskette.

Optional steht eine höhenverstellbare Kameraaufnahme (Lift Pro Camera Holder Black - Art.-Nr.: 8902) zur Verfügung sowie ein Bluetooth-Adapter zur Steuerung des Lifts mittels App (Art.-Nr.: 8904).



982 mm Fahrweg



abschließbarer Medienschränk



kabelgebundene Tastbedienung



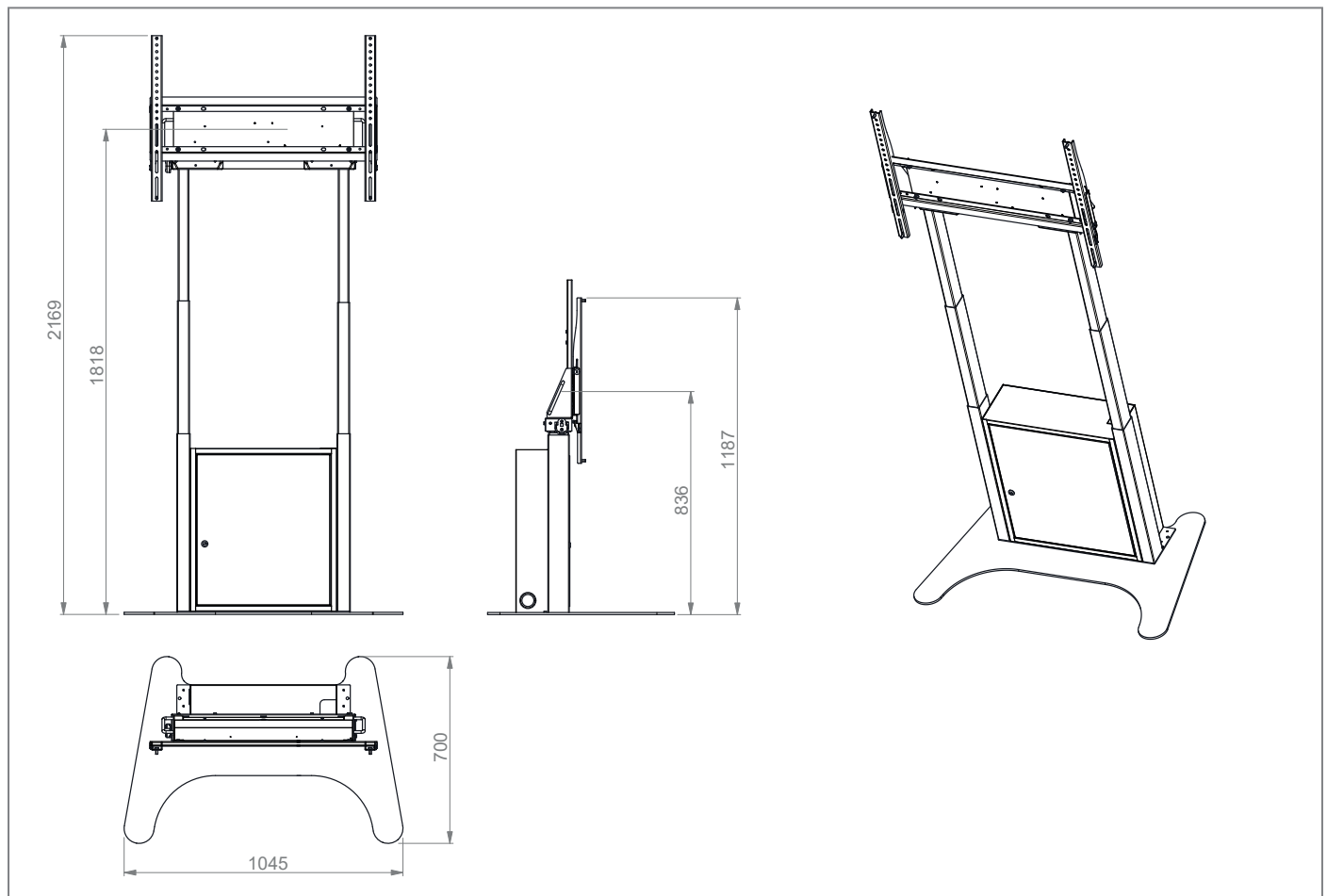
Technische Änderungen vorbehalten

Floorstand Lift Pro Light Black

Art.-Nr.: 7809
Version 2021

höhenverstellbares Liftsystem für XXL-Bildschirme

- für Einzeldisplays von 55 - 86" | 140 - 218 cm
- inkl. VESA-Aufnahme bis max. 800 x 600 mm
- Montage in Landscape- und Portrait-Ausrichtung (abhängig von der Bildschirmgröße!)
- kippsicher Bodenplatte
- Stellfläche: B 1045 x T 700 mm
- Gesamthöhe: 2169 mm
- Höhe einstellbar zwischen min. 836 und max. 1818 mm (ca. Bildschirmmitte)
- Anfangs- und Endpunkt sind programmierbar
- 982 mm Fahrweg
- elektro-motorische Höhenverstellung
- Kollisionsschutz - Lift stoppt bei Widerstand
- kabelgebundene Tastbedienung
- abschließbarer Medienschrank, inkl. Mehrfachstecker und Ablage für Mini-PC, z. B.: Intel NUC
- Kabelmanagement mittels Energieführungskette
- max. Traglast 120 kg
- schlag- und kratzfeste Pulverbeschichtung
- Farbe: schwarz
- optional:
Lift Pro Camera Holder Black (Art.-Nr.: 8902)
Bluetooth-Adapter App-Steuerung (Art.-Nr.: 8904)



Technische Änderungen vorbehalten