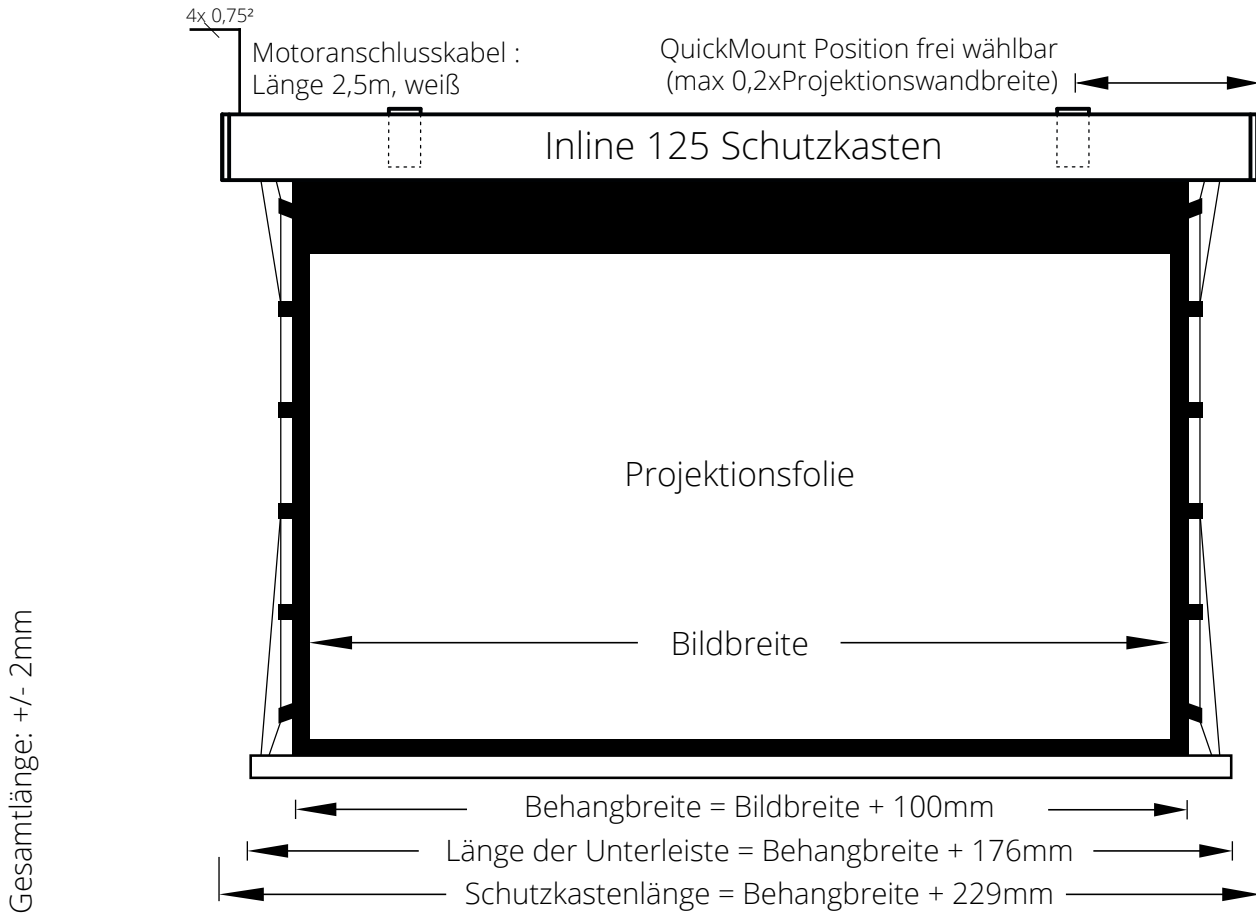
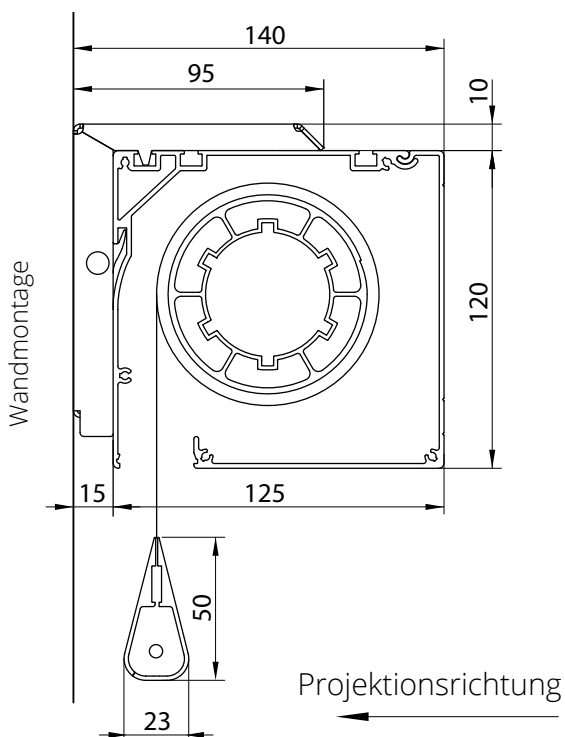


Abmessungen der Projektionswand

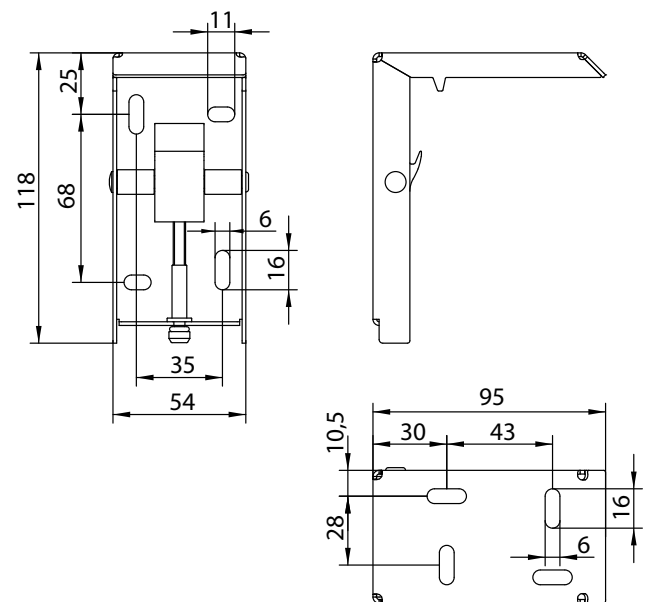


Querschnitt Inline-QuickMount



QuickMount Montagewinkel

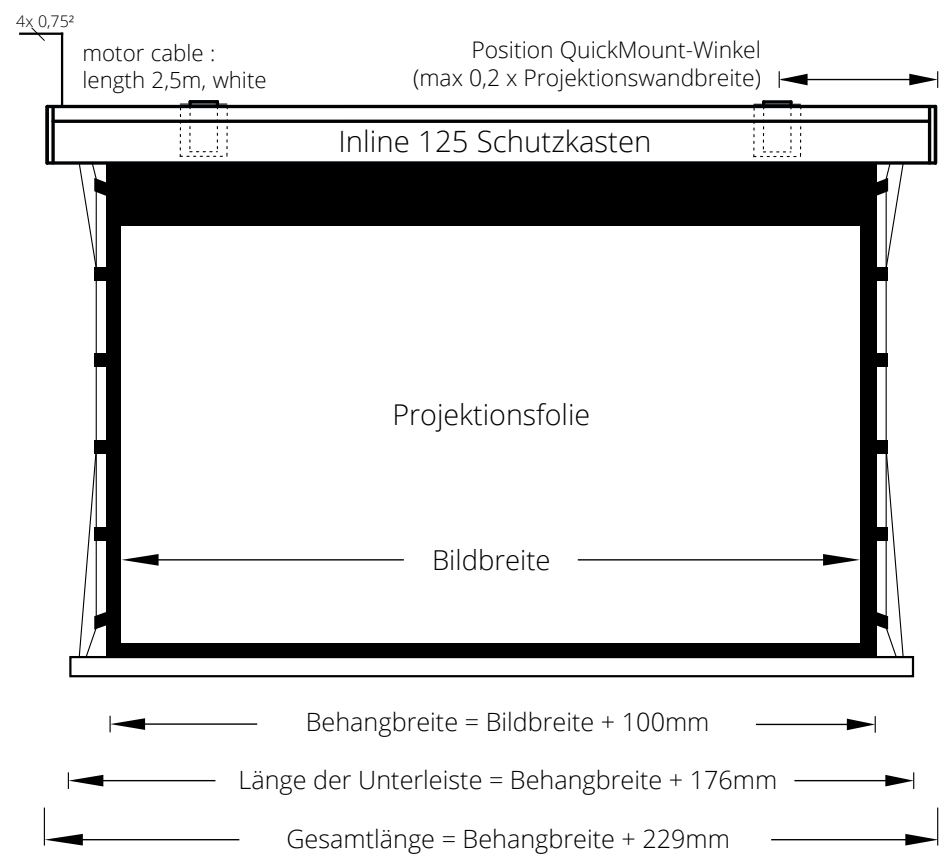
für Wand und Deckenmontage



INLINE 125 TENSIONED QM-VA NACH VORNE ABROLLEND



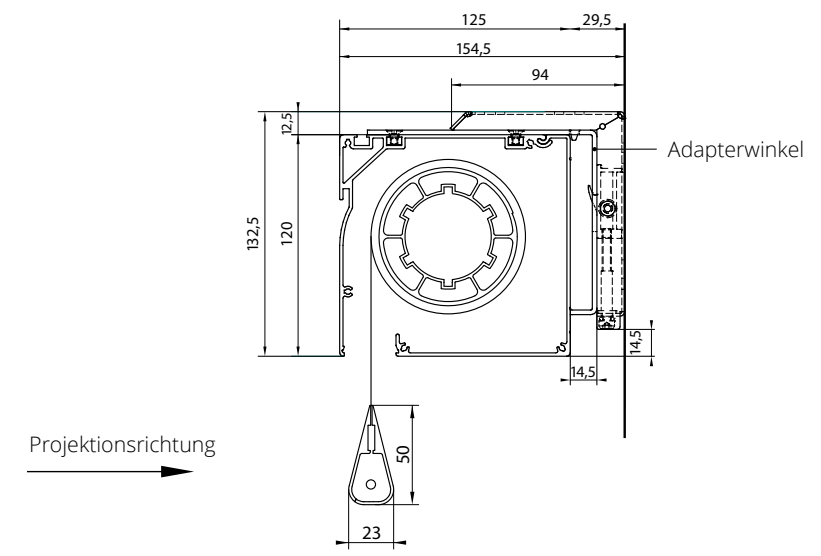
Abmessungen der Projektionswand



Gesamtlänge: +/- 2mm

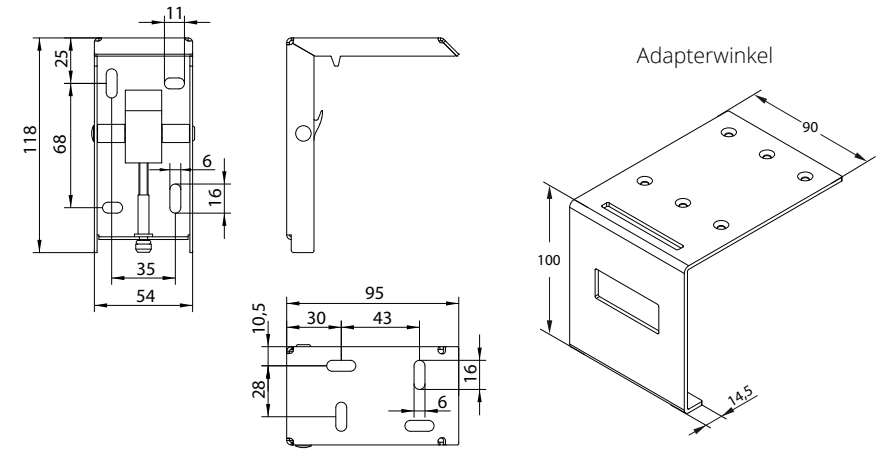
Die QuickMount-Winkel werden innerhalb des Befestigungsbereiches an einer frei wählbaren Stelle an der Wand oder Decke montiert. Die Adapterwinkel werden an entsprechender Stelle an der Kastenoberseite mit Klemmleisten und je 6 Stk Schrauben befestigt. Die Projektionswand kann über diese Adapterwinkel in die QuickMount-Winkel eingehängt und fixiert werden.

Cross-section Inline-QuickMount



QuickMount Montagewinkel

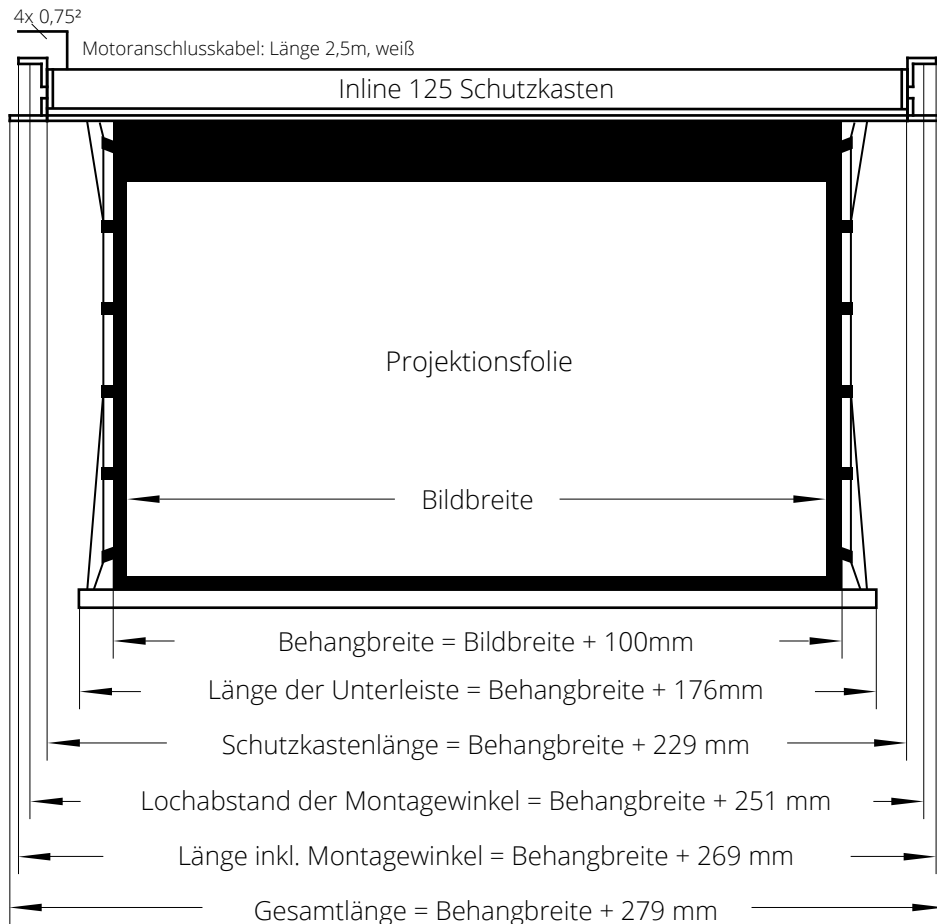
für Wand und Deckenmontage



INLINE 125 TENSIONED EBR DECKENEINBAU



Abmessungen der Projektionswand

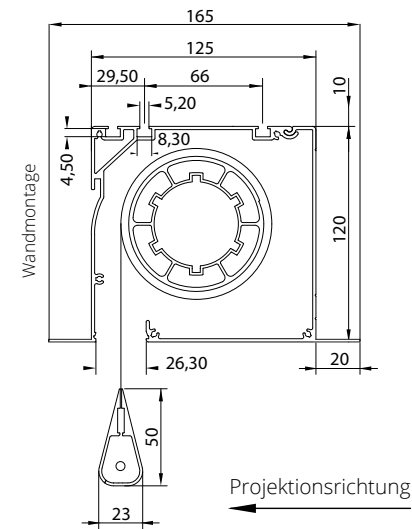


Gesamtlänge: +/- 2mm

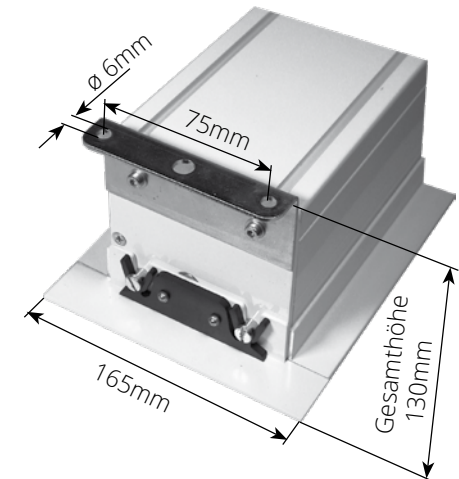
AUSNEHMUNG FÜR ABGEHÄNGTE DECKEN:
Im Falle eines nachträglichen Einbaus der Projektionswand in eine abgehängte Decke, ist eine Ausnehmung lt. Skizze herzustellen.



Querschnitt Inline-QuickMount



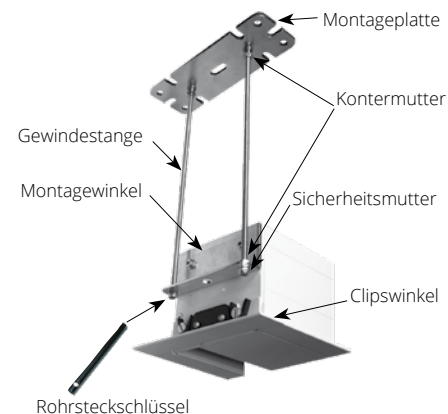
Clipswinkel und Montagewinkel



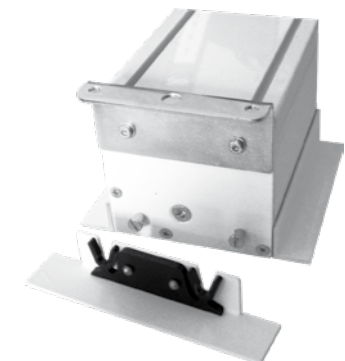
BIZ-MSAD/125

Inline Montageset für abgehängte Decke

Die ideale Ergänzung zu Projektionswänden für Deckeneinbau. Das Montageset ermöglicht durch die Gewindestangen (100cm) eine stufenlose Einstellung der Montagehöhe.



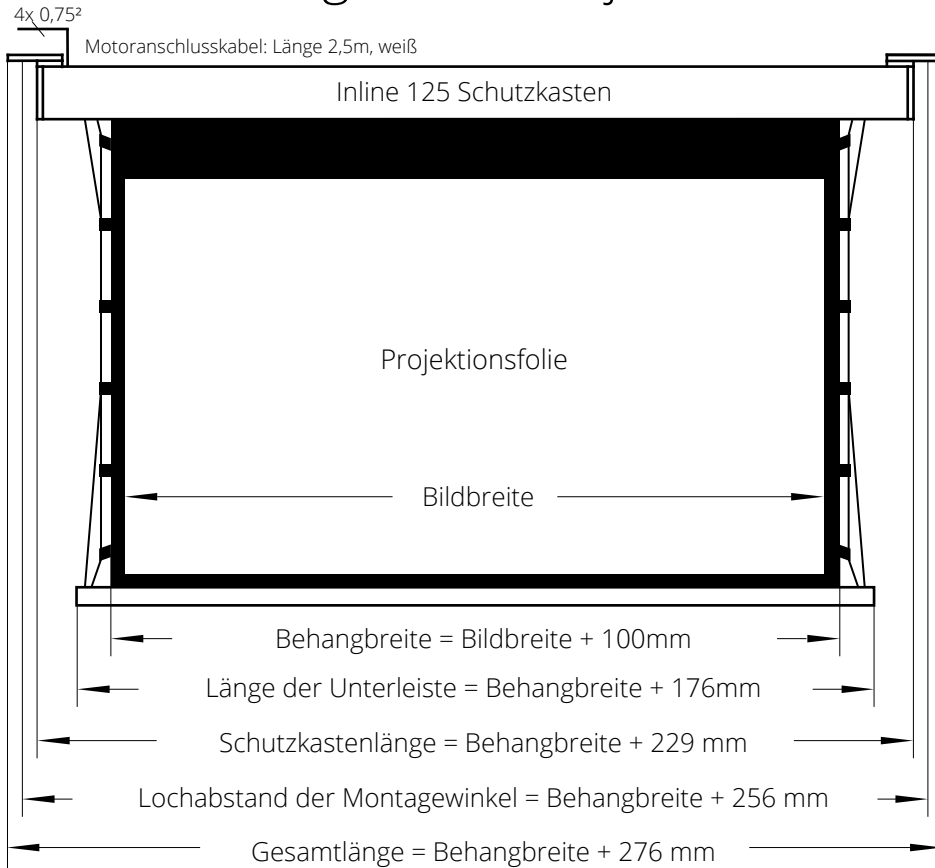
Alle Projektionswände im System Inline sind auch als Version für den Deckeneinbau lieferbar. Für den komfortablen Zugang zu den Befestigungsschrauben bei Montage und Service sind die beiden seitlichen Winkel abnehmbar. Montage und Demontage der Projektionswand ist ohne zusätzliche Deckenöffnung möglich!



INLINE 125 TENSIONED DMP DECKENMONTAGEPLATTE

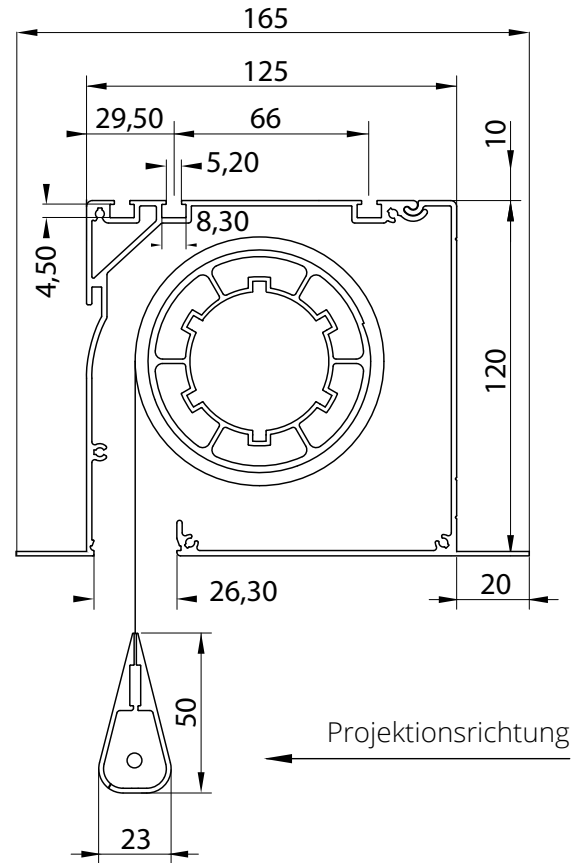


Abmessungen der Projektionswand

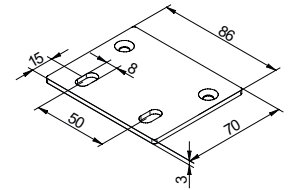


Gesamtlänge: +/- 2mm

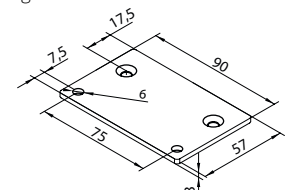
Querschnitt Inline-Schutzkasten



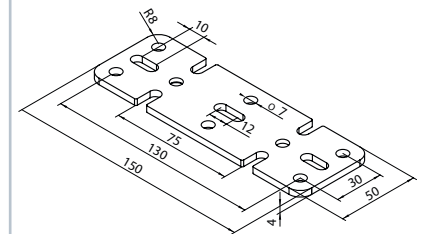
T-Nut Montageplatte BIZ-DMP/090/125



T-Nut Montageplatte BIZ-MSAD/DMP/090/125 für Montageset

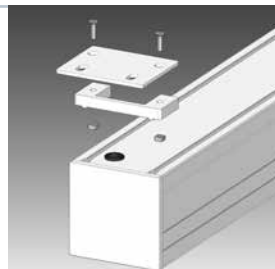


Deckenmontageplatte BIZ-MSAD/DMP/090/125 für Montageset



BIZ-DMP/090/125 Deckenmontageplatte

Die Deckenmontageplatte wird zusammen mit dem Distanzprofil über Senkkopfschrauben und den in die Nuten eingesetzten Vierkantmuttern an der Kastenoberseite befestigt. Das C-förmige Distanzprofil kann je nach Verlegungsrichtung des Motoranschlußkabels um 180° gedreht werden.

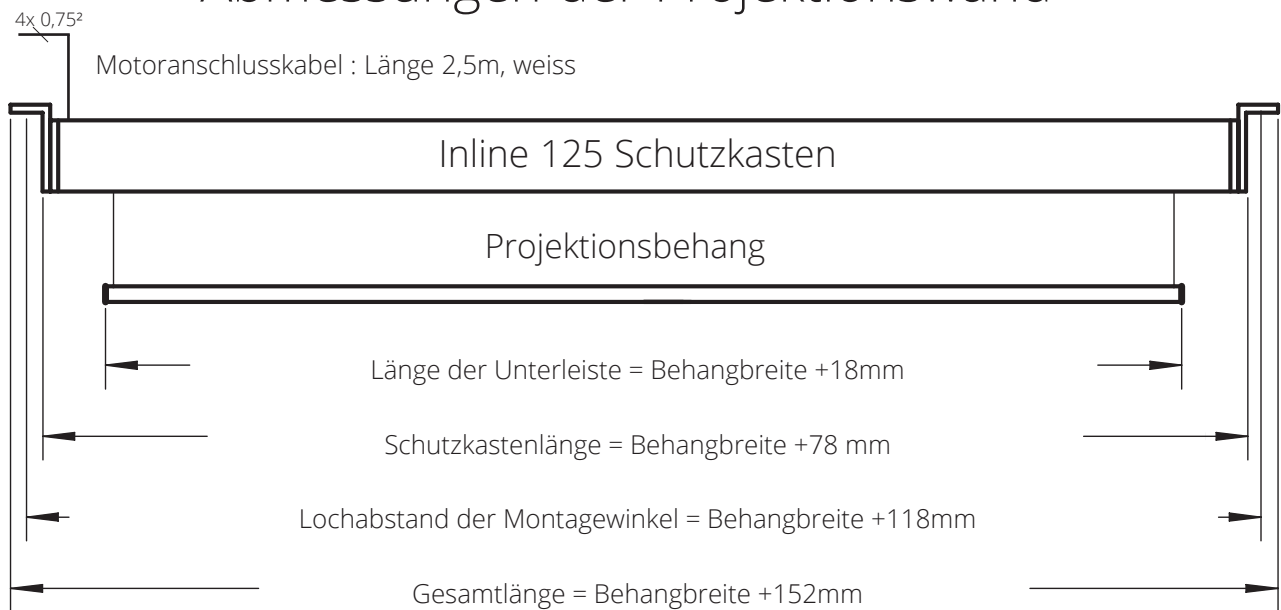


BIZ-MSAD/DMP/090/125 Montageset für abgehängte Decken

Optional steht für besondere Montageanforderungen eine Version der Deckenmontageplatte zur Verfügung, welche mit einem Montage-set für abgehängte Decken kombiniert werden kann. z.B.: Projektions-wand wird komplett in die Decke integriert (Achtung : Service-möglichkeit vorsehen) Das Montageset ermöglicht durch Gewinde-stangen (100cm) eine stufenlose Einstellung der Montagehöhe.

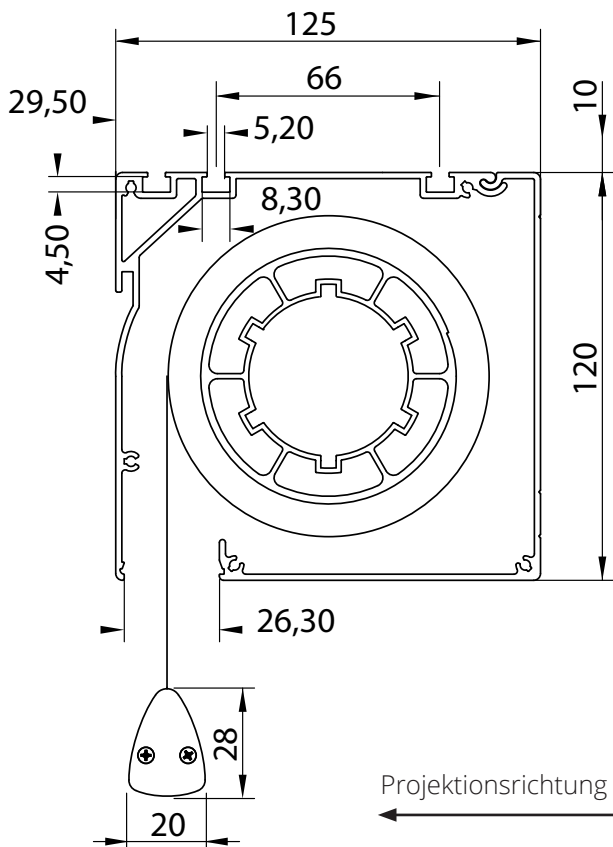


Abmessungen der Projektionswand



Gesamtlänge: +/- 2mm

Querschnitt Inline-Schutzkasten



Universal - Montagewinkel für Wand und Deckenmontage

