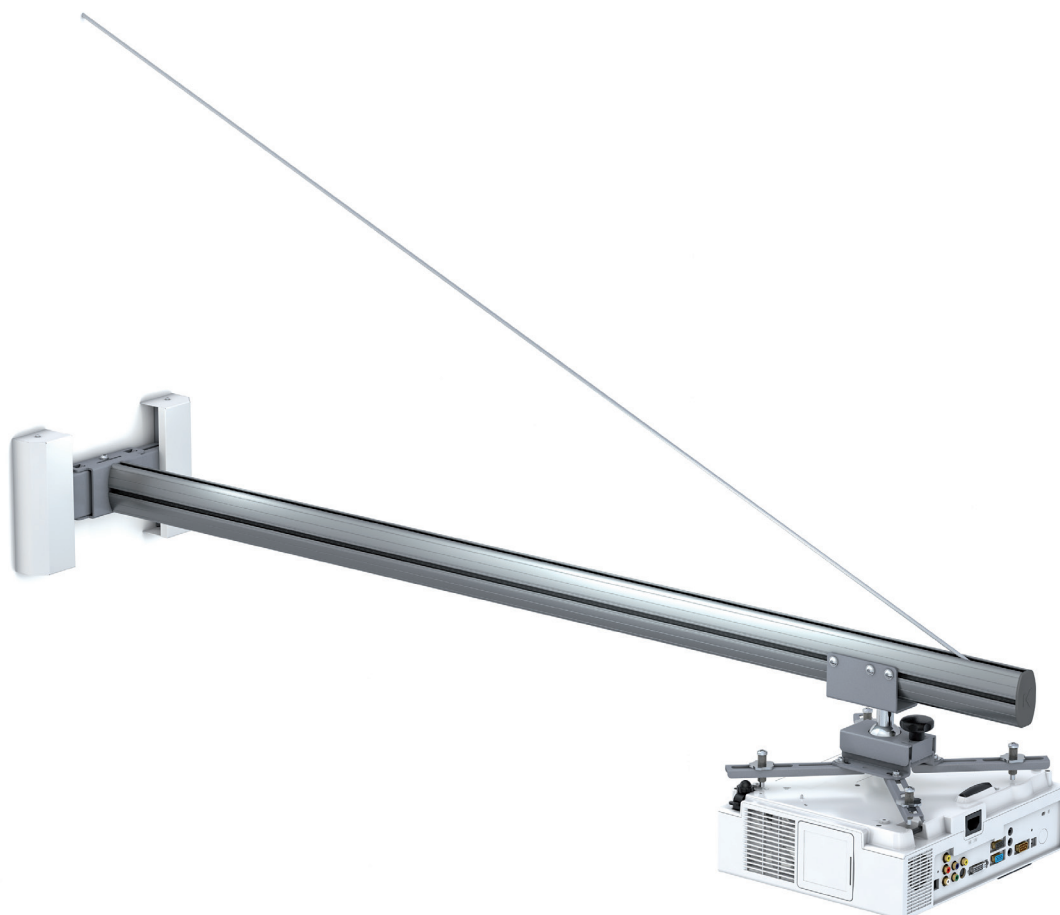


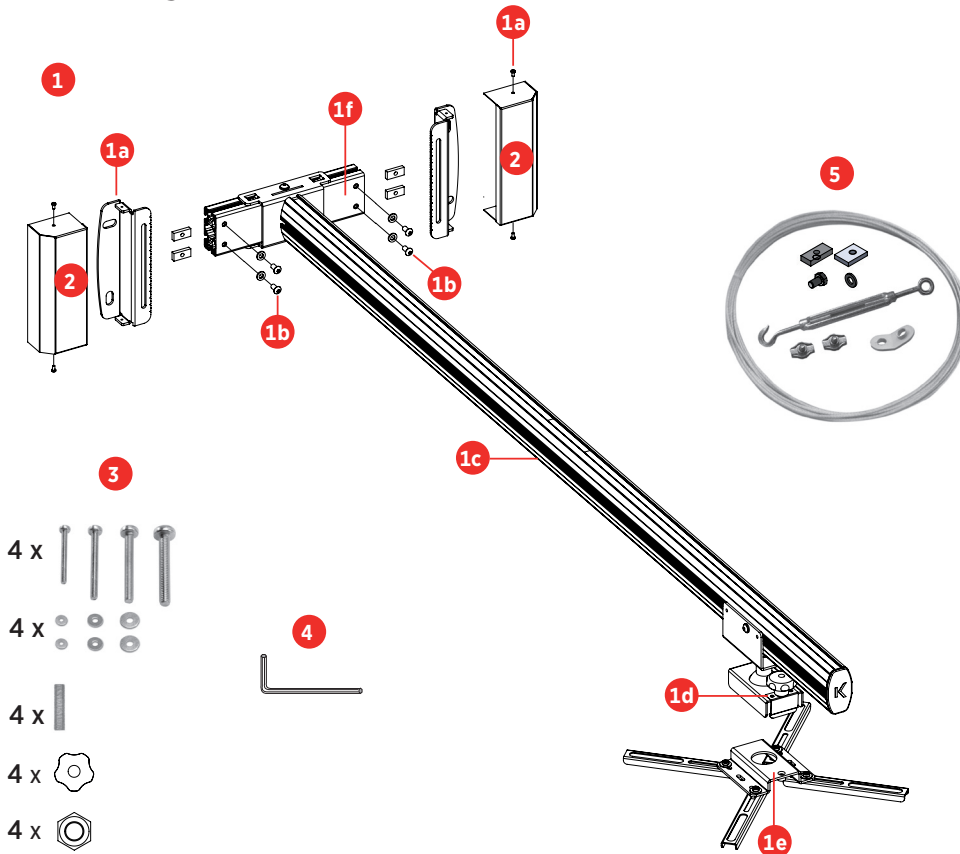
## Wandhalterung für Ultraweitwinkel-Projektoren

**Premium W140**  
Art.-Nr. 7452 000140

### Montageanleitung



## Lieferumfang



### Vormontierte Projektorhalterung bestehend aus:

- |   |  |
|---|--|
| <p><b>1</b> Wandhalterung mit</p> <ul style="list-style-type: none"> <li><b>1a</b> 2 Wandmontagewinkel</li> <li><b>1b</b> 4 Schrauben M6 x 12, 4 Scheiben, 4 Nutensteine M6</li> <li><b>1c</b> Säule</li> <li><b>1d</b> Halte-/Justageschraube M6 x 30</li> <li><b>1e</b> Projektorhalterung mit Kugel</li> <li><b>1f</b> Säulenprofil</li> </ul> <p><b>2</b> Zwei Abdeckblenden mit Schlitzschrauben</p> <p><b>3</b> je 4 Schrauben M3/M4/M5/M6<br/>4 x 2 U-Scheiben (ø 3,2/ø 4,3/ø 5,3 mm)<br/>4 x Gewindeabstandsbuchsen<br/>4 x Rändelmutter M10x1<br/>4 x Mutter M10x1</p> | <p><b>4</b> Innensechskantschlüssel Größe 4 mm</p> <p><b>5</b> <b>Seilabspannungs-Set - bestehend aus:</b><br/>1 Spannschloss<br/>1 Spannöse<br/>2 Klemmen<br/>5 m Stahlseil ø 2 mm<br/>1 Sechskantschraube M6 x 10<br/>1 Beilagscheibe ø 6,3<br/>1 Nutenstein M6 – 25 x 11 x 5 mm (LxBxH)<br/>1 Nutenstein M6 – 22 x 16 x 4 mm (LxBxH), je nach Nutbreite</p> |
|---|--|

*Hinweis: Zur Projektorfixierung wird ein Kreuzschlitz-Schraubendreher benötigt!*

### ⚠ Sicherheitshinweise

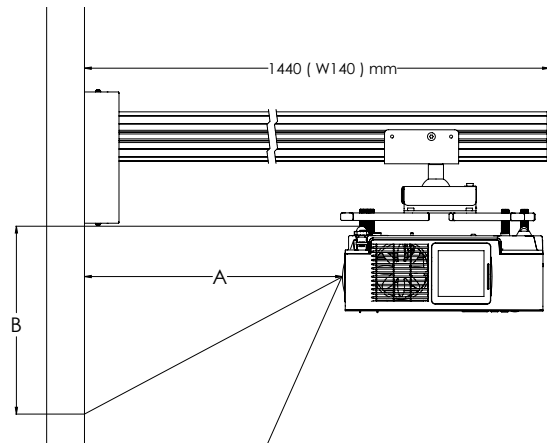
- ➔ Überzeugen Sie sich in jedem Fall von der ausreichenden Tragfähigkeit der Wand für Projektor und Montagesatz.
- ➔ Benutzen Sie nur ausreichend dimensionierte Schrauben, die speziell für die vorhandene Wandstruktur geeignet sind. Diese Schrauben sind nicht in dem mitgelieferten Kleinteilesatz enthalten!
- ➔ Überprüfen Sie, ob das Wandmaterial die für eine dauerhafte Montage erforderliche Festigkeit hat und keine Absturzgefahr der montierten Einrichtung besteht.
- ➔ Führen Sie nach der Montage einen Belastungstest, mindestens mit der doppelten Belastung, durch.
- ➔ Die Schraubensätze müssen jeweils 3-5 Umdrehungen ins Gewinde (Geräteseite) eingedreht sein. Sind die Befestigungsschrauben für die Gewindebuchsen Ihres Projektors zu lang, verwenden Sie bitte zusätzliche U-Scheiben, um Beschädigungen im Gerät zu vermeiden.
- ➔ Die Abluft des Projektors ist heiß!  
Auf ausreichende Belüftung und Abstände zur Decke und anderen Materialien achten.  
Durch Überhitzung kann das Gerät Schaden nehmen, oder es kann ein Brand entstehen!
- ➔ Bitte achten Sie auf die rechtlichen Haftungsfolgen!
- ➔ Montage nur vom Fachmann! Wir haften nicht bei unsachgemäßer Montage.

## Montagevorbereitung

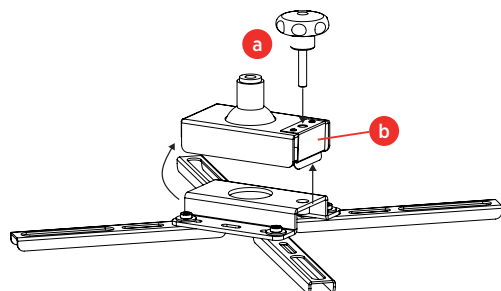
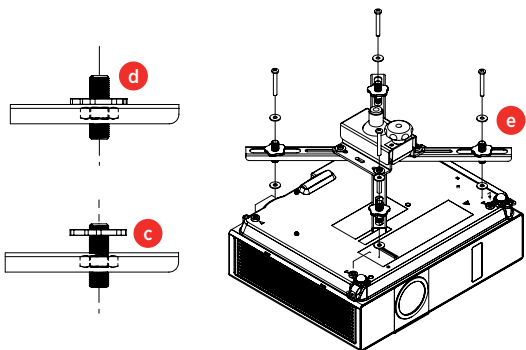
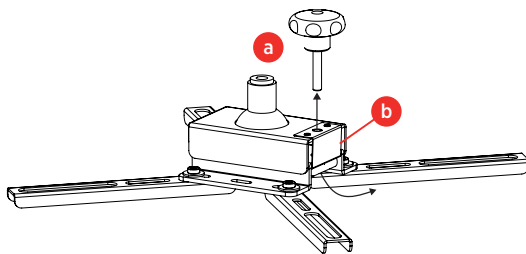
Montieren Sie zuerst die 2 Montagewinkel **1a** mit je 2 Schrauben M6 x 12, Scheiben und Nutenscheiben an das Profil **1f**.

Die Bedienungsanleitung Ihres Projektors enthält eine Tabelle „Projektionsabstand und Bildschirmgröße“, aus der Sie die Maße A und B entnehmen können, die Sie zur Installation benötigen.

Bitte berücksichtigen Sie, dass bei Verwendung mit einer Tafel, die Projektions-Oberfläche sich einige cm vor der Wand befindet!



## Montage



1. Drehen Sie die Halte-/Justageschraube **a** ganz heraus. Wenn Sie jetzt die Rastfeder **b** nach außen drücken, können Sie den Projektorhalter abnehmen.
2. Legen Sie den Projektor mit der Unterseite nach oben auf eine weiche Unterlage. Lockern Sie mit dem Sechskant-Schraubendreher die Profilarme des Projektorhalters. Richten Sie die Profilarme auf die Befestigungsbuchsen des Projektors aus, siehe auch Anleitung des Projektors. Entnehmen Sie aus dem Schraubensatz die für Ihren Projektor passenden Schraubengrößen und Scheiben. Montieren Sie zuerst nach Abbildung **c** die 4 Gewindehülsen und 4 Muttern M10x1 und stellen Sie die Höhe eines jeden Armes passend zum Projektorboden ein. Ziehen Sie anschließend die Rändelmutter M10x1 zum Kontern handfest an, **d**. Montieren Sie nun die passenden Schrauben und Unterlegscheiben nach Abbildung **e** in alle Befestigungsbuchsen des Projektors.  
**⚠ Achtung:** Es müssen mindestens 3 Gewingegänge eingeschraubt werden. Keine Kleber oder Schmiermittel verwenden. Wenn die Montage nicht richtig ausgeführt wird, kann der Projektor herunterfallen. Dabei besteht die Gefahr von Verletzungen oder Unfällen.
3. Ziehen Sie nun alle Schrauben der vorhergehenden Schritte am Projektorhalter fest.
4. Fertig montierten Projektorhalter in die Wandhalterung einhängen. Dazu den Projektorhalter in die der Gewindebohrung gegenüberliegenden Seite einhängen, durch Hochdrücken die Rastfeder **b** einrasten und die Halte-/Justageschraube **a** eindrehen (siehe Abb.). Nach Einstellung der Bildlage Halte-/Justageschraube festdrehen.
5. Überprüfen Sie den Standort der Wandhalterung nach Bildgröße und optischen Keystone-Winkel Ihres Projektors. Führen Sie eine Testprojektion durch.
6. Befestigen Sie über geeignete Halteschrauben und Dübel die Wandhalterung am festgelegten Standort.  
**Achten Sie darauf, dass die Lüftungsöffnungen des Projektors frei bleiben!**
7. Die Projektorkabel können im Profil der Säule **1c** verdeckt verlegt werden.

## Projektor für Projektionsfläche einrichten

Der Projektor lässt sich entlang der gesamten Säule **1c** hängen.  
Die Bildbreite ergibt sich durch den Abstand und der Zoom-Einstellung des Objektivs.

1. Projektor einschalten  
Keystone = 0, Zoom = 0, Bildseitenverhältnis zur Leinwandgröße einstellen.  
Testbild projizieren und scharf stellen.  
Der Projektorhalter ist an einem Kugelgelenk befestigt und kann rundum gedreht und jeweils um ca. 20° geneigt werden.  
Das maximale Projektorgewicht darf 10 kg nicht überschreiten (max. 25 kg mit zusätzlicher Seilsicherung)!
2. Die horizontale und vertikale Bildlage kann nach Lösen der entsprechenden Fixierschrauben am Wandmontagewinkel **1a** bzw. Säulenprofil **1f** eingestellt werden.

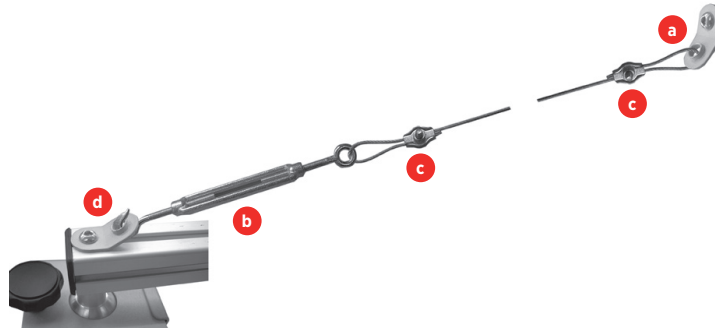
## Seilsicherung, wenn Projektgewicht > 10 kg beträgt.

Nach erfolgter Wandmontage sichern Sie die Halterung mit der Seilabspannung **5**.  
Dafür montieren Sie eine Spannöse **a** mit geeigneter Schraube und Dübel im Winkel von ca. 45° oberhalb der Wandhalterung.

Führen Sie vorher die Enden des mitgelieferten Stahlseils durch die Öse **a** und die Spanschlossöse **b**.

Sichern Sie die Verbindung in passender Gesamtlänge mit den Klemmen **c**. Befestigen Sie die Öse **d** mit passenden Nutenstein, Scheibe, Schraube an der Säule **1c** möglichst am Ende.

Hängen Sie das Spanschloss **b** in die Öse **d** auf der Wandhalterung und spannen die Verbindung.



## Empfehlungen

- Da die Fernbedienung den Projektor bei Nichtbenutzung nur in den Standby-Betrieb versetzt, empfehlen wir Ihnen, die Netzzuleitung mit einem zusätzlichen Ein-/Ausschalter auszustatten.
- Verwenden Sie für die Verkabelung nur hochwertige abgeschirmte Verbindungskabel.
- Wir empfehlen den Einsatz eines Kindermann Monitorsplitters.
- Schließen Sie die Netzleitung und alle Signalkabel lose an und nehmen einen Projektionstest vor.
- Alle Verschraubungen überprüfen.

## Technische Daten

### Premium W140 – Art-Nr. 7452 000 140

- Diagonalabstand Projektor – Buchsen 138-378 mm
- Tragkraft max. 10 kg; **max. 25 kg mit zusätzlicher Seilsicherung**
- Max. Abstand Mitte Projektorspinne zur Wand 1410 mm
- Alu Kugelgelenk für Neigung in alle Richtungen bis  $\pm 20^\circ$
- Max. Verfahrensweg 1270 mm
- Verdeckte Kabelführung im Säulenprofil
- Projektor-Schraubensatz M3/ M4/ M5/ M6 mit höhenverstellbaren Abstandshülsen im Lieferumfang

## Optional:

### Abdeckhaube für Wandbefestigung mit Kabelraum, weiß RAL 9003 Art.-Nr. 7452 000 010

#### Montage:

Die mitgelieferten Schrauben, Scheiben und Nutensteine montieren und in die Profilnut der Säule **1c** einführen und nach rechts drehen.

Abdeckung von oben oder unten über die Säule **1c** einführen und zur Wand schieben, Kabelraum nutzen, Abdeckung auf beiden Seiten mit den Schrauben und Nutensteinen befestigen.

