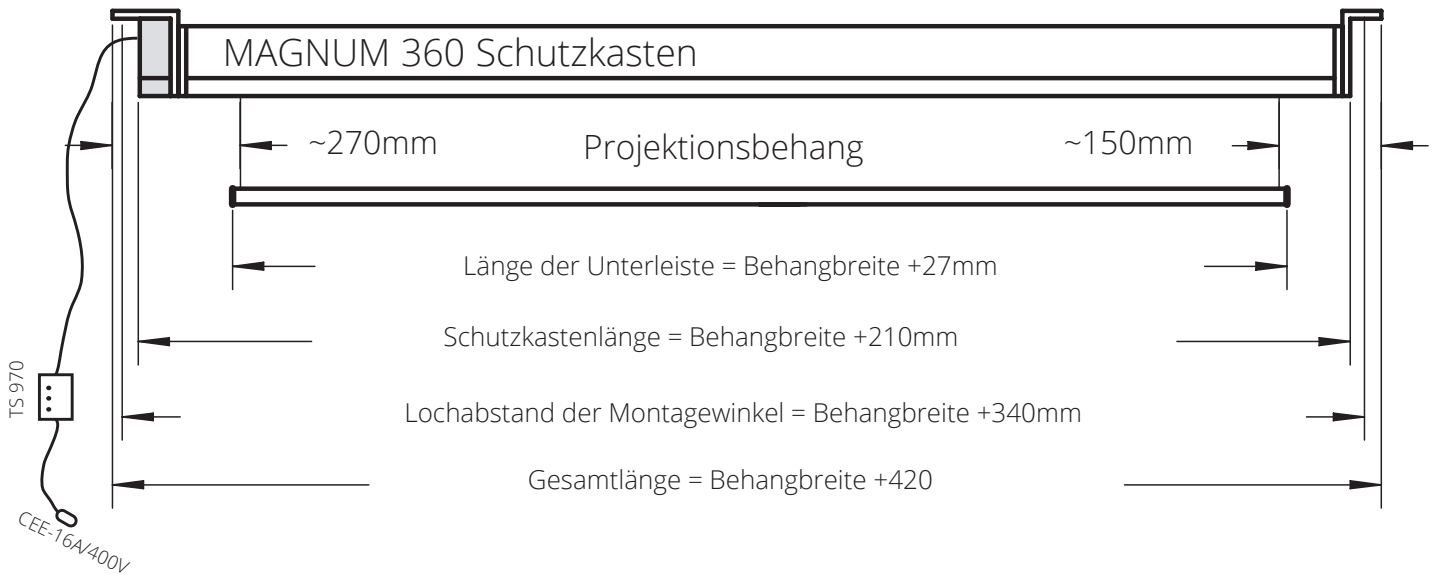


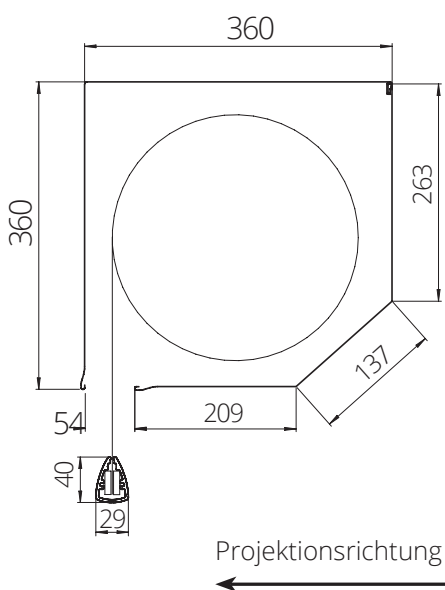
Abmessungen der Projektionswand



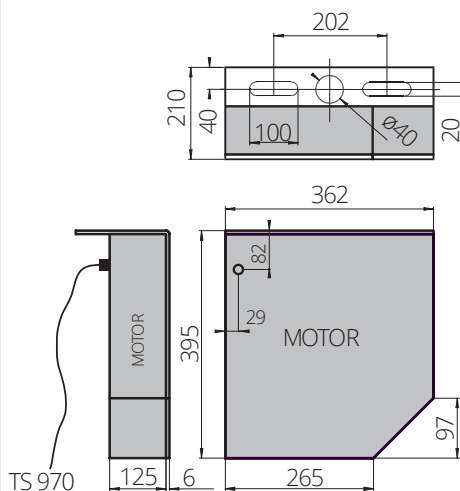
Motorkabel 400V/16A inkl. Torsteuerung TS 970 und CEE Stecker, Kabellänge 9m

Gesamtlänge: +/- 7mm

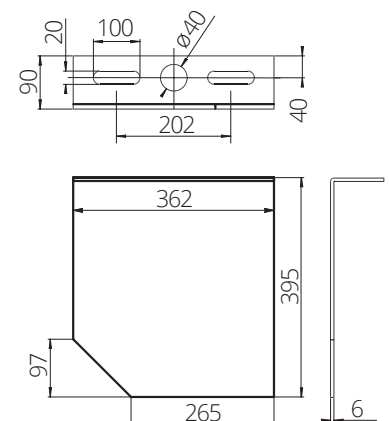
Querschnitt MAGNUM-Schutzkasten



Montagewinkel links



Montagewinkel rechts



DIE BEFESTIGUNGSWINKEL DER PROJEKTIONSWAND SIND MIT DER DECKENKONSTRUKTION KRAFT- UND FORMSCHLÜSSIG ZU VERBINDEN !

DAS ALUMINIUMGEHÄUSE DARF MECHANISCH NICHT ZUSÄTZLICH BELASTET WERDEN ! DIE AUFHÄNGUNG MUSS SICHERSTELLEN, DASS KEIN VERWINDEN AUFTRETEN KANN !