

Deckenlift compact² 80 / Ceiling lift compact² 80

für Daten- und Videoprojektoren / for data and video projectors

Art.-Nr. 7466 000 160

Deckenlift compact² 120 / Ceiling lift compact² 120

für Daten- und Videoprojektoren / for data and video projectors

Art.-Nr. 7466 000 161

Installations- und Bedienungsanleitung Installation and operating manual



Inhaltsverzeichnis

1. Sicherheitshinweise und Bestimmungsgemäße Verwendung	3
2. Allgemeine Beschreibung und Gerätebeschreibung	4 - 6
2.1 Technische Daten	4
2.2 Lieferumfang	4 - 5
2.3 Zubehör	5
2.4 Teilebezeichnung und Zeichenerklärung	6
3. Montage Deckenlift compact²	7 - 9
3.1 Vorbereitungen für Deckenmontage	7
3.2 Verschiedene Montagearten	7
3.3 Einbauort bestimmen	8
3.4 Montage an feste Geschoss-Decke	8
3.4.1 Bohrschablone	8
3.5 Montage in abgehängte Decke	9
4. Elektrischer Anschluss	9 - 14
4.1 Anschluss an Programmiereinheit	9 - 10
4.2 Montage des Projektors	10
4.2.1 Projektoranforderungen	10
4.2.2 Projektor einsetzen	10 - 11
4.2.3 Projektor ausrichten	11
4.3 Montage der Deckenabschlussplatte	11 - 12
4.4 Demontage der Deckenabschlussplatte im Notfall (nur für geschulte Fachkräfte)	12
4.5 Einstellungen der Endlagen des Lifts	13
4.6 Einstellung der Deckenabschlussplatte	13
4.7 Elektrischer Anschluss der Steuerung	14
4.8 Sicherheitsabschaltung	14
5. Wartung und Pflege	15
6. Fehlersuche	15
7. Abmessungen und Maßskizze	15
8. CE-Konformitätserklärung	16

⚠ Sicherheitshinweise und Warnungen

- Dieses Gerät kann von Kindern ab 8 Jahren und darüber sowie von Personen mit verringerten physischen, sensorischen oder mentalen Fähigkeiten oder Mangel an Erfahrung und Wissen benutzt werden, wenn sie beaufsichtigt oder bezüglich des sicheren Gebrauchs des Gerätes unterwiesen wurden und die daraus resultierenden Gefahren verstehen. Kinder dürfen nicht mit dem Gerät spielen. Reinigung und Benutzer-Wartung dürfen nicht von Kindern ohne Beaufsichtigung durchgeführt werden.
- Gerät nach Erhalt auf Transportschäden untersuchen.
- Der Deckenlift ist ausschließlich für den Gebrauch mit Projektoren in trockenen Räumen geeignet.
- **Der Deckenlift darf nur von autorisierten und geschulten Fachkräften montiert oder repariert werden. Vor der Montage bitte diese Montage- und Einbauanleitung ganz lesen, sowie die Sicherheitshinweise genau beachten!**
- Für den Betrieb des Gerätes gelten in jedem Falle die örtlichen Sicherheits- und Unfallverhütungsvorschriften sowie die länderspezifischen Bestimmungen für Schulungs- und Konferenzräume.
- Bei Ausfahren des Deckenliftes ist der Gefahrenbereich abzusichern.
- Die Deckenkonstruktion muss an der Einbaustelle mind. das 4-fache der Gesamtlast von Deckenlift und Projektor tragen können. Das verwendete Befestigungsmaterial muss bautechnisch zugelassen sein.
- Bei sämtlichen Arbeiten am Deckenlift ist darauf zu achten, dass keine losen Teile (z. B. Werkzeuge) im Lift zurückgelassen werden, die herabstürzen können.
- Unfallgefahr: Körperteile nicht in bewegliche Teile (z. B. Scherengitter) bringen. Es können ernsthafte Verletzungen (z. B. Quetschungen) auftreten.
- Brandschutz beachten: Es dürfen keine brennbaren Stoffe in der Nähe des Deckenliftes vorhanden sein.
- Der Deckenlift ist ca. 26 kg schwer. Sehen Sie für die Montage in der Decke entsprechende Sicherheitsvorkehrungen und Arbeitshilfen vor (z. B. Arbeitsbühne, Absturzsicherung).
- Der Stromanschluss an eine 230 V-Anlage darf nur von einer Elektro-Fachkraft (lt. VDE 0100) vorgenommen werden.
- Die Anlage muss an das Stromnetz durch eine Schaltvorrichtung mit allpoliger Trennung und Kontaktöffnung von mind. 3 mm angeschlossen sein, um die Anlage spannungsfrei zu schalten (lt. VDE 0700).
- Vor allen Wartungsarbeiten die Anlage zuerst vom Netz trennen.
- Der Betrieb des Liftes ist nur unter Aufsicht zulässig, egal mit welcher Steuerungsart er betrieben wird. Hauptschalter in Sichtweite zum Gerät installieren, um beaufsichtigtes Ein- bzw. Ausfahren des Liftes zu gewährleisten.
- Für die Auswahl des Montagestandortes muss darauf geachtet werden, dass der Deckenlift mit dem Projektor außerhalb der Kopfhöhe (2,5 m), sowie nicht über Verkehrswegeföächen angebracht wird, sodass eine Kollision mit Personen ausgeschlossen ist.
- Schäden durch Gewaltanwendung, falsche Handhabung oder Verkabelung, sowie dadurch entstandene Folgeschäden fallen nicht unter die Garantieleistung.
- Bitte diese Anleitung für späteren Gebrauch aufbewahren.

⚠ Achtung:

Das Seil wickelt sich im Normalbetrieb konstruktionsbedingt immer einlagig auf der Seiltrommel auf. Bitte kontrollieren Sie vor der ersten Inbetriebnahme, dass das Seil in jedem Fall einlagig und ohne Überkreuzungen aufgewickelt ist. Im Falle einer Überkreuzung fahren Sie den Lift ganz heraus und vorsichtig wieder ein. Vorsicht, Einzugsgefahr am bewegten Lift durch die Seile an der Motorwelle!



⚠ Warnung

Verletzungsgefahr durch Quetsch- / Scherwirkung an der Liftmechanik bei laufendem Lift

- Greifen Sie bei fahrendem Lift nie in die Liftmechanik.
- Für die Montage des Projektors den Lift von der Stromversorgung trennen.
- Sämtliche Wartungs- und Montagearbeiten nur bei ausgeschaltetem Lift durchführen.

Bestimmungsgemäße Verwendung

- Die Kindermann Deckenlifte sind elektromechanische Liftsysteme mit Scherenmechanik, vorzugsweise zum Heben und Senken von Datenprojektoren in Konferenz- und Medienräumen.
- Die Maschinen sind geeignet um Datenprojektoren aus einer Ruheposition in eine Nutzposition und zurück zu bewegen. Ab einer gewissen Montagehöhe wird zusätzlich eine Wartungsposition unterstützt.

1. Allgemeine Beschreibung

Flacher Deckenlift für alle gängigen Daten-Video-Projektoren, geräuscharme Laufbewegung mit Scherengelenkmechanismus, Projektor-Netz-kabel vorinstalliert, Spiralschlauch für sichere Kabelführung der Datenleitungen.

Der Antrieb erfolgt über einen Einphasen-Kondensatormotor (230 V~/50 Hz) mit einem 3-stufigen, wartungsfreien Planetengetriebe und verfügt über eine elektronische Abschaltung. Eine elektromechanische Scheibenbremse sorgt für genaues Anhalten. Die volle Bremskraft wird beim Ausschalten oder Stromausfall sofort erreicht.

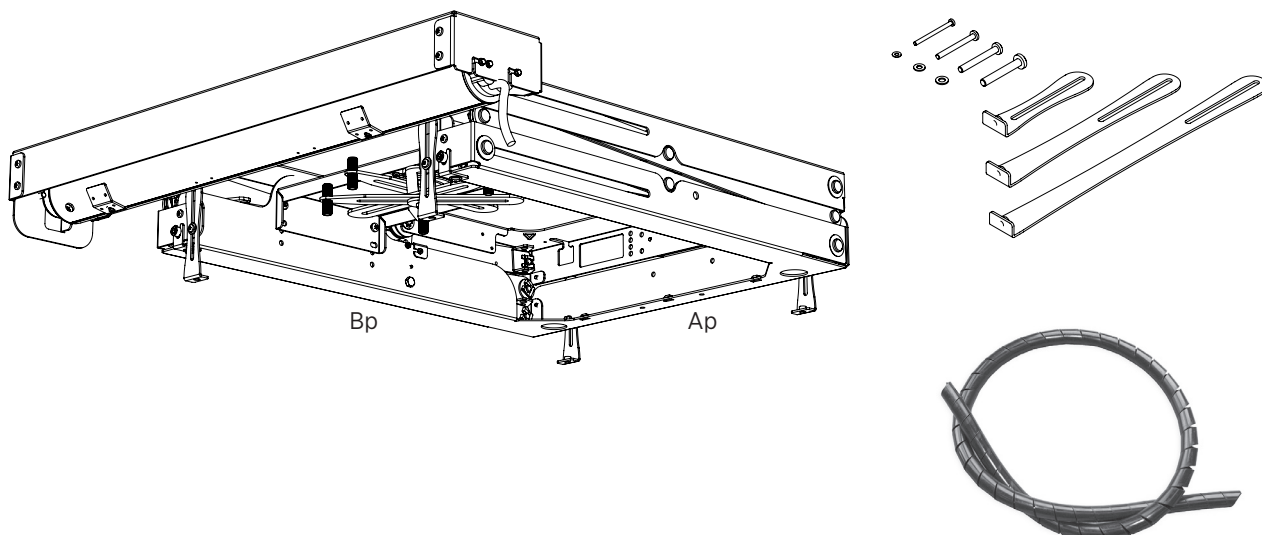
Die Einstellung der beiden End-Positionen erfolgt durch eine optionale Programmier-Einheit.

2. Gerätebeschreibung

2.1. Technische Daten

Farbe:	Lift pulverbeschichtet, matt-weiß (RAL 9003)
Einbautiefe:	Compact² 80: bei Gerätebreiten (inkl. Kabel) unter 41 cm: 6,5 cm + Projektorhöhe, aber mindestens 12 cm; bei Gerätebreiten (inkl. Kabel) von 41 cm bis max. 58 cm: 13 cm + Projektorhöhe
	Compact² 120: bei Gerätebreiten (inkl. Kabel) unter 41 cm (Ap): 9 cm + Projektorhöhe, aber mindestens 14 cm; bei Gerätebreiten (inkl. Kabel) von 41 cm bis max. 58 cm (Ap): 15 cm + Projektorhöhe
Projektorbefestigung:	Universelle Projektor-Halterung
Ausfahrbarer Hub:	Compact² 80: bis 80 cm Compact² 120: bis 120 cm
Gewicht des Lifts: (ohne Projektor)	Compact² 80: 24 kg Compact² 120: 26 kg
Max. Projektorengröße:	58 x 58 cm, inkl Raum für Anschlüsse (Ap x Bp)
Max. Projektorengewicht:	20 kg
Stromversorgung:	230 V~, 50 Hz
Platzbedarf an Rohdecke:	70 x 75 cm
Deckenausschnitt:	60 x 60 cm
Deckenabschluss:	7466 000152 Deckenabschlussplatte mit T-Profil-Einlegrahmen, bzw. 7466 000153 Deckenabschlussplatte Standard (nicht im Lieferumfang enthalten)

2.2 Lieferumfang



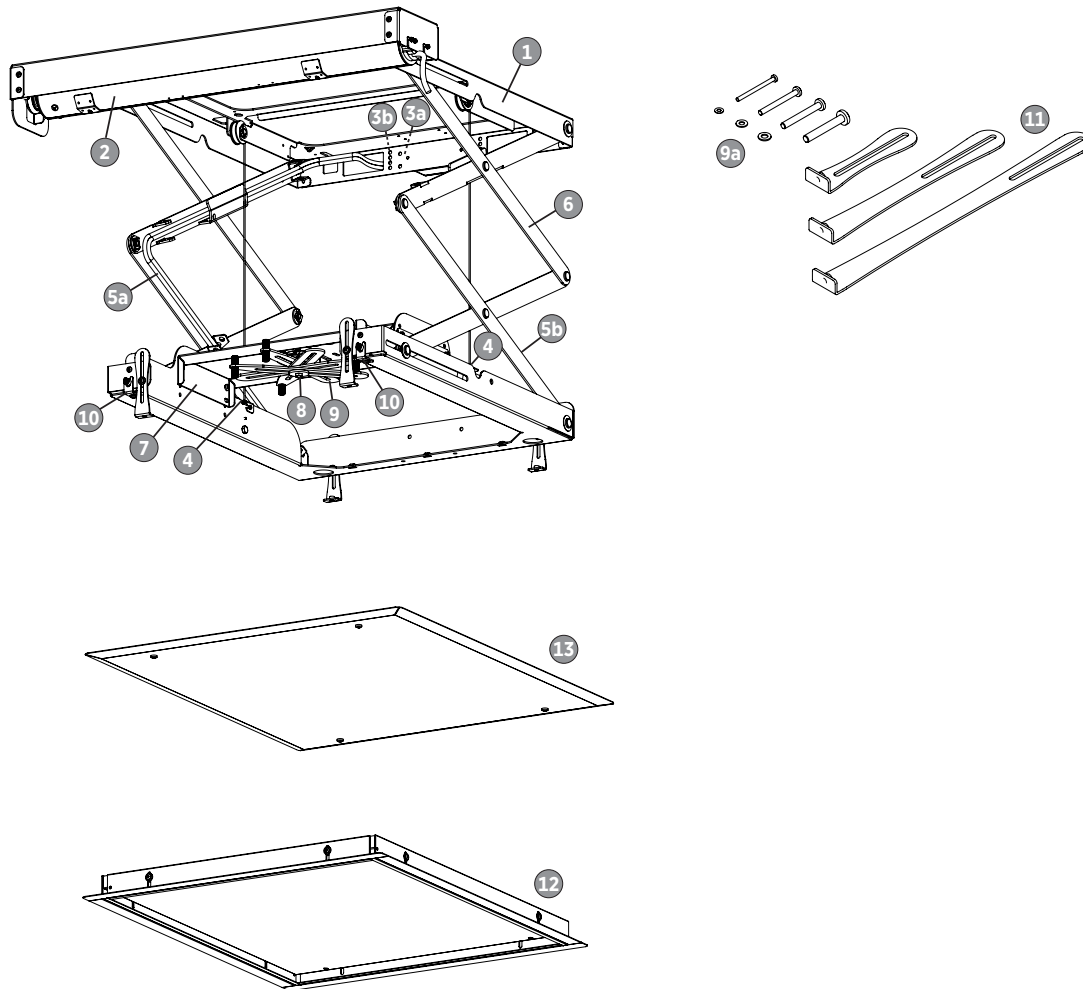
Der Deckenlift wird zum sicheren Transport im eingefahrenen Zustand geliefert und kann sofort montiert werden. Zum Lieferumfang gehören: ein Kabel-Spiralschlauch für Signal- und Steuerleitungen zum Projektor, vier höheneinstellbare Abhänger-Sätze zur Befestigung der Deckenabschlussplatte, sowie vier Schraubensätze zur Projektorbefestigung.

Als Montagehilfe ist eine Bohrschablone 1:1 beigelegt. Das bauseitige, für die jeweilige Deckenkonstruktion zugelassene Montagematerial ist nicht im Lieferumfang enthalten!

2.3 Zubehör

- ➔ **7466000152 Deckenabschlussplatte mit T-Profil-Einlegerahmen**, zur Verkleidung und Integration des Deckenausschnittes (600 x 600 mm). Farbe: pulverbeschichtet matt-weiß (RAL 9003).
- ➔ **7466000153 Deckenabschlussplatte Standard**, zur Abdeckung des Deckendurchbruches. Blechplatte (640 x 640 x 1 mm) mit Schrauben; Farbe: pulverbeschichtet matt-weiß (RAL 9003).
- ➔ **7466000102 Programmierereinheit Becker**, mit 4-adriger Anschluss-Leitung zum Rohrmotor / 230V~ Schukostecker; zum Einstellen der Endlagen des Liftes.
- ➔ **7466000012 Kugelgelenk**, mit langen Spinnenbeinen für große Projektoren.
- ➔ **7466000016 Sicherheitsschalter**, mechanischer Schalter 230 V~, 10 A, für Stromabschaltung des Projektors bei eingefahrenem Deckenlift, bzw. Statussensor für Mediensteuerung („Deckenlift eingefahren“). Endstellung einstellbar.
- ➔ **7466000019 Gewindestangenset mit Versteifungswinkel**, verdeckte Montage des Deckenliftes an der festen Geschossdecke, bei nicht tragenden Zwischendecken. Lieferumfang: 4 Gewindestangen M8, Länge 100 cm, 2 Versteifungswinkel, weiß; mit allen Schrauben, Muttern, Scheiben, Federringen; ohne bauseitiges Montagematerial.
- ➔ **5699000020 Funk-Fernbedienung**, Handsender und Empfänger für die Fernsteuer-Nachrüstung elektrischer Antriebe mit Rohrmotor.
- ➔ **5699000021 IR-Fernbedienung**, Handsender und Empfänger für die Fernsteuer-Nachrüstung elektrischer Antriebe mit Rohrmotor.
- ➔ **5699000022 Motorsteuergerät mit Kontakteingängen**, für Mediensteuerung über 2 potentialfreie Relais-Kontakte.
- ➔ **5944000001 Schlüsselschalter**, 230V~ für Auf-/Ab-Steuerung.
- ➔ **5944000002 Drehschalter/-taster**, 230V~ für Auf-/Ab-Steuerung, Aufputz, alpinweiß.

2.4 Teilebezeichnung und Zeichenerklärung



- ① Befestigungsrahmen mit Montagebohrungen (Maße siehe Bohrschablone Abschnitt 3.4)
- ② Motor mit Seilzug
- ③a Anschlussdose für Elektroanschluss
- ③b Motorkabel (Nullleiter blau, Phase Drehrichtung AB schwarz, Phase Drehrichtung AUF braun, Schutzleiter PE grün/gelb)
- ④ Sicherheitsschaltung Seilspannung
- ⑤a Kabel-Spiralschlauch mit Projektor-Netzkabel und Kabel zu den beiden Sicherheitsschaltern
- ⑤b Kabel-Spiralschlauch mit Projektor-Signal und -Steuerleitungen
- ⑥ 2 Scherenpaare für 80 cm Hub (Compact² 80)
3 Scherenpaare für 120 cm Hub (Compact² 120)
- ⑦ Variabel einstellbare Montagebrücke; ummontierbar, je nach Projektorgröße
- ⑧ Projektorhalterung mit Justagemöglichkeiten
- ⑨ Projektorspinne mit vier beweglichen Armen sowie Gewindeabstandsbolzen
- ⑨a Vier Schraubensätze M3/M4/M5/M6 mit U-Scheiben
- ⑩ Winkel für Befestigung der Trageseile am Tragrahmen
- ⑪ 3 x 4 höheneinstellbare Abhänger (2-10 cm, 11-19 cm, 20-28 cm) für Deckenabschlussplatte
- ⑫ T-Profil-Einlegrahmen zur Integration des Deckenausschnittes
- ⑬ Deckenabschlussplatte Standard, zur Abdeckung des Deckendurchbruches

3. Montage Deckenlift compact²

3.1 Vorbereitungen für Deckenmontage

Der Deckenlift sollte an einer tragfähigen Deckenkonstruktion befestigt werden. Bitte besorgen Sie sich hierfür das entsprechende Befestigungsmaterial im Fachhandel. Gewinde-Durchmesser sollte M8 sein, unbedingt Stahldübel bei Betondecken bzw. Holzschrauben bei Holzdecken verwenden. Legen Sie die Befestigung mit einer 10-fachen Sicherheit aus.

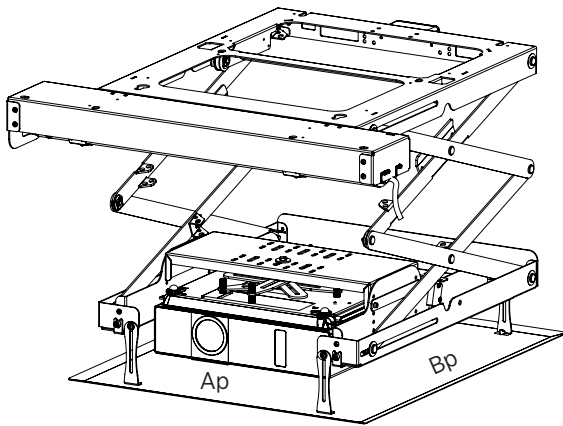
Die Deckenkonstruktion muss mindestens das 4-fache des maximalen Gewichtes von Lift und Projektor (4 x 50 kg) tragen können. Die Oberfläche der Massivdecke sollte glatt und sauber sein, damit im Betrieb keine Partikel auf Deckenlift und Projektor fallen können. Dämmstoffe sind mit PE-Folie abzudichten. Es empfiehlt sich, in der Decke einen Kasten um den Einbauort anzufertigen, der bei offenem Lift gegen Einblicke und Staub schützt. Zu einer zusätzlichen Revisionsklappe in der Decke wird geraten.

Am Einbauplatz ist es von Vorteil, eine 3-fach Steckdose 230 V- für Projektor und Zusatzgeräte zu montieren. Diese sollte über einen Hauptschalter allpolig abschaltbar sein. Weiterhin sind alle nötigen Bild- und Audiokabel sowie Projektor-Steuerkabel unter Beachtung der gängigen Verlege-Richtlinien zu verlegen. Die Beschreibung der elektrischen Anschlüsse für den Elektroinstallateur erfolgt in Abschnitt 4.

3.2 Verschiedene Montagearten

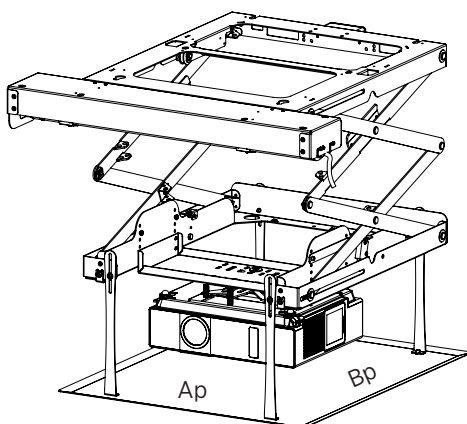
Der Lift benötigt einen **Deckenausschnitt von mindestens 60 x 60 cm**. Der Deckenausschnitt kann später in den optionalen T-Profilrahmen eingelegt werden. Die für den Einbau erforderliche Mindesteinbautiefe muss in der Decke vorhanden sein.

Die Montagebrücke 7 ist bei Auslieferung für "Montage eines Projektors innerhalb der Brücke" montiert.



Maximaler Raum für Projektor innerhalb der Montagebrücke beträgt 41 x 58 cm (Apx Bp).
Mindesteinbautiefe beträgt 6,5 cm + Projektorhöhe, wenigstens aber 12 cm (Compact² 80).
Mindesteinbautiefe beträgt 9 cm + Projektorhöhe, wenigstens aber 14 cm (Compact² 120).

Projektoren bis zur max. Größe 58 x 58 cm (ApxBp), werden unterhalb der gedreht-montierten Montagebrücke 7 montiert.



Maximaler Raum für Projektor unterhalb der Montagebrücke beträgt 58 x 58 cm (Ap x Bp).
Mindesteinbautiefe beträgt 13 cm + Projektorhöhe (Compact² 80).
Mindesteinbautiefe beträgt 15 cm + Projektorhöhe (Compact² 120).

3.3 Einbauort bestimmen

Vor dem Öffnen der Decke ist der genaue Montageort zu prüfen, am besten mit einer Testprojektion des vorgesehenen Projektors an der vorgesehenen Stelle, da Objektivtoleranzen oder Druckfehler in Bildgrößentabellen nicht völlig auszuschließen sind.

Gehen Sie bei der Bestimmung des Montage-Standorts des Lifts davon aus, dass die Vorderkante des Lifts im mittleren Zoom-Bereich Ihres Projektors liegt und das Objektiv lotrecht auf die Mittelachse der Leinwand ausgerichtet ist. Am Einbauort sollten im Umfeld von 0,5 m keine heißen Rohre verlaufen.

3.4 Montage an feste Geschoss-Decke

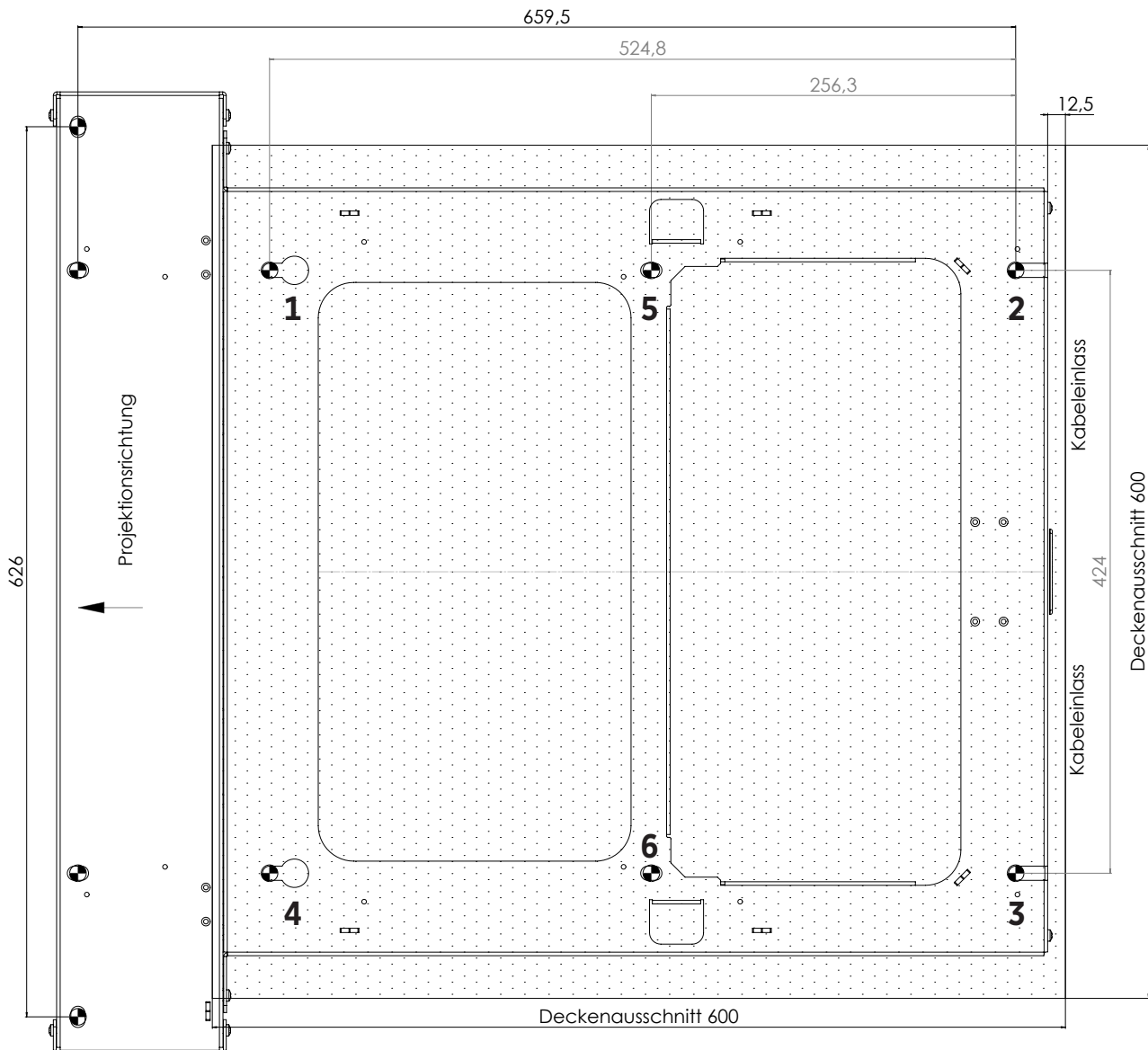
Entfernen Sie rund um den Einbauplatz ausreichend die Zwischendecke, um für die Installation genügend Platz zu schaffen.

Beiliegende Bohrschablone mit Klebeband am Einbauort fixieren, die angezeigten Löcher 1 bis 6 bohren, Schablone entfernen, Schrauben 1 bis 4 vormontieren, aber noch nicht ganz eindrehen.

Den Deckenlift aus der Verpackung entnehmen, über Schlüssellöcher 1 bis 4 im oberen Rahmen einhängen und sicherstellen, dass der Lift nicht herunterfallen kann. Nun alle Schrauben 1-6 einschrauben und fest ziehen.

Die übrigen Bohrungen sind nur ersatzweise nötig. Bitte sicherstellen, dass der Lift nach der Montage waagrecht hängt.

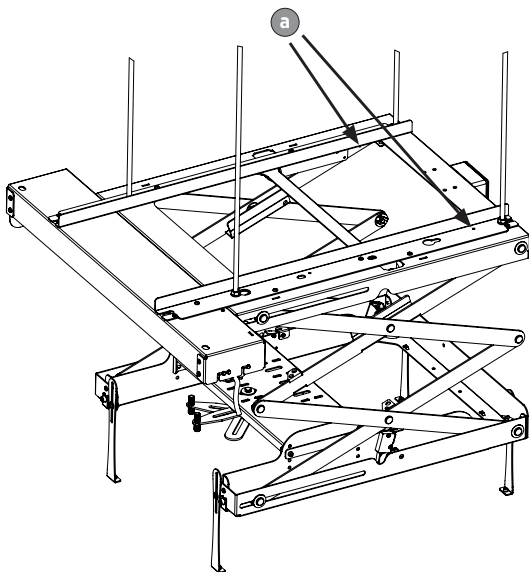
3.4.1 Bohrschablone



3.5 Montage in abgehängte Decke

Wird der Deckenlift nicht direkt auf die feste Geschosdecke geschraubt, benötigen Sie zur Abhängung das Gewindestangenset mit Versteifungswinkel (7466 000 019). Für eine stabile, wackelfreie Konstruktion sind zusätzliche Verstreben der Gewindestangen vorzusehen.

⚠ Beachten Sie, dass vor Abhängung mit 4 Gewindestangen unbedingt zuerst die beiden Versteifungswinkel **a am oberen Rahmen des Liftes montiert werden müssen.**



4. Elektrischer Anschluss

Der Antriebsmotor des Deckenliftes besteht aus einem reversierbaren Rohrmotor (wie bei einem Rollladen) mit eingebauten Endschaltern, Bremse und Getriebe.

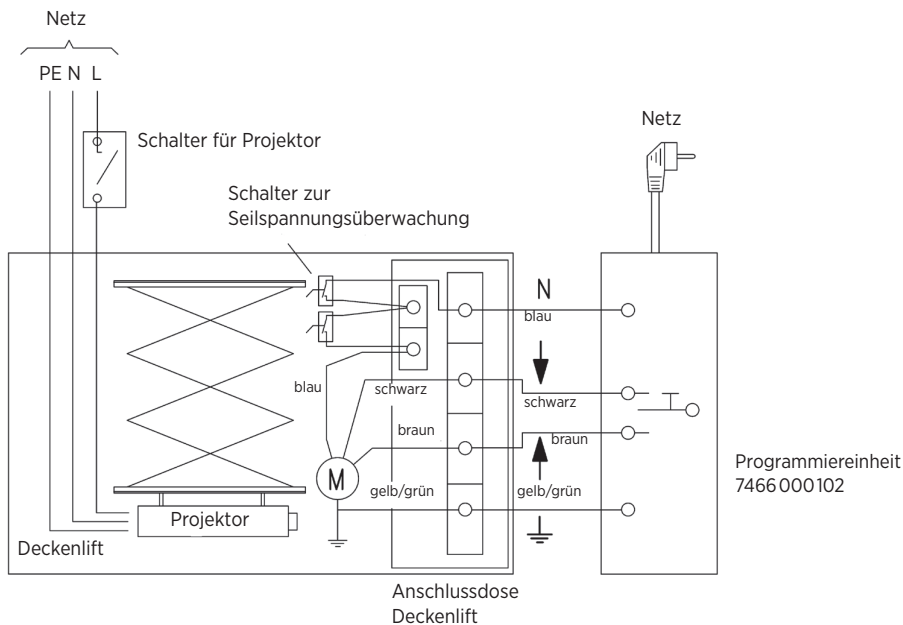
⚠ Der Anschluss an das Netz darf nur durch eine zugelassene Elektrofachkraft erfolgen. Verwenden Sie niemals defekte oder beschädigte Geräte. Vergleichen Sie vor der Montage die Angaben auf dem Leistungsschild mit denen des örtlichen Netzes. Führen Sie alle Montage- und Anschlussarbeiten im spannungslosen Zustand durch.

Die Spannungsversorgung des Projektors erfolgt über die werkseitige Verkabelung im Kabel-Spiralschlauch **5a** an der bauseits installierten, schaltbaren Steckdose.

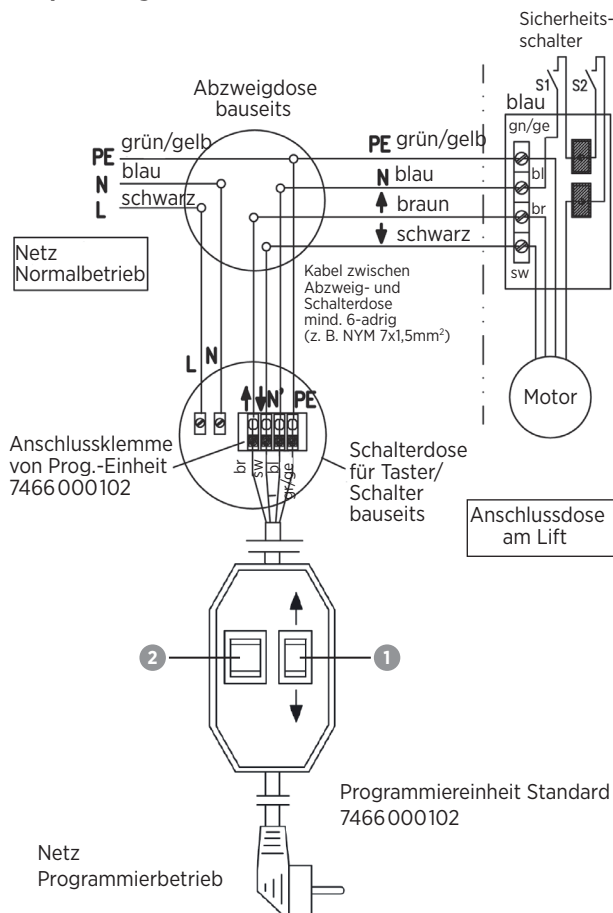
4.1 Anschluss an Programmiereinheit

Führen Sie das vierpolige Motorkabel **5a** zur Schalterdose und schließen Sie es zunächst an die Programmierereinheit nach den folgenden Schaltbildern an.

Schaltplan Programmierereinheit



Schaltplan Programmierereinheit



Fahren Sie den Lift in die voreingestellte, untere Endlage und verlegen Sie die Signal- und Steuerleitungen zum Projektor in analoger Weise zu Scherenseite **5a** an den Scheren **5b**. Alle Zuleitungen zum Lift bzw. Projektor, werden durch Öffnungen am oberen Metallrahmen **1** vorgenommen.

Verwenden Sie nur flexible Kabelsorten. Die erforderliche Kabellänge innerhalb des Deckenliftes ist etwa 2,5 m bzw. 3,6 m (Compact² 120). Nutzen Sie den mitgelieferten Kabel-Spiralschlauch und befestigen Sie die Kabel mit Kabelbindern an den vorgesehenen Befestigungspunkten der Scheren so, dass ein Quetschen oder Erfassen der Zuleitungen durch die Bewegung des Liftes für immer ausgeschlossen wird.

⚠ Achtung:

Die Schaltergarnitur ist nicht für die dauerhafte Bedienung geeignet, sondern nur für die Inbetriebnahme vorgesehen.

⚠ Hinweis:

Sollte der Motor bei der Auf-/Abfahrt aufgrund einer Blockierung vorzeitig abschalten, so ist es möglich diese Blockierung durch kurzes Fahren in die Gegenrichtung freizufahren und durch erneutes Auf-/Abfahren die gewünschte Endlage einzustellen.

4.2 Montage des Projektors

4.2.1 Projektoranforderungen

Drei oder vier Gewindebuchsen (M3, M4, M5 oder M6) an der Unterseite mit einem Befestigungsbereich zwischen 75 und 370 mm, **max. Projektor-Gewicht 20 kg**. Eine Befestigung mit nur 3 Tragearmen ist möglich.

4 x Schraubensatz mit entsprechenden Beilagscheiben M3, M4, M5, M6 sind beige packt.

Als Werkzeuge zur Projektormontage benötigen Sie:

- ➔ 1 x Schraubendreher
- ➔ 1 x Innensechskant Nr. 3
- ➔ 2 x Gabelschlüssel 10 mm

4.2.2 Projektor einsetzen

- Die Projektorspinne **9** mit vier Tragearmen und Gewindeabstandsbolzen ist am Projektorhalter **8** eingehängt und kann nach Lockern der beiden Schrauben **a** (**Abb. 1**) durch die Schlitze der Montagebrücke **7** seitlich abgenommen und auch wieder eingehängt werden (**Abb. 2**).
- Mit den Gewindeabstandsbolzen können Sie unterschiedliche Höhenlagen der Gewindebuchsen Ihres Projektors ausgleichen.
- Lockern Sie mit 2 Gabelschlüsseln 10 mm die Verschraubung **b** der Projektorspinne (**Abb. 2**).
- Legen Sie Ihren Projektor mit der Unterseite nach oben auf eine weiche Unterlage (**Abb. 3**).
- Stellen Sie fest, welcher der Schraubensätze **10** zu den Gewindebuchsen Ihres Projektors passt und befestigen Sie damit die Projektorspinne durch die vier Abstandsbolzen. Setzen Sie dazu beidseitig die passenden U-Scheiben ein.
- ⚠ Es müssen mindestens 3 Gewidegänge eingeschraubt werden. Keine Kleber oder Schmiermittel verwenden. Wenn die Montage nicht richtig ausgeführt wird, kann der Projektor herunterfallen. Dabei besteht die Gefahr von Verletzungen oder Unfällen. Sind die Befestigungsschrauben für die Gewindebuchsen Ihres Projektors zu lang, verwenden Sie bitte zusätzliche U-Scheiben, um Beschädigungen im Gerät zu vermeiden.
- Ziehen Sie die Verschraubung **b** der Projektorspinne an. Hängen Sie die fertig montierte Einheit in den Projektorhalter **8** der Montagebrücke **7** ein. Sichern Sie die Verbindung durch Fixieren der beiden Schrauben durch die Schlitze der Montagebrücke.

⚠ Hinweise:

Der Projektorhalter **8** kann bei Bedarf an 6 verschiedenen Positionen montiert werden: Links, mittig, rechts, sowie versetzt. Dazu die Verschraubung des Projektorhalters lösen. Achten Sie beim Versetzen darauf, dass die Schrauben der Projektorspinne von oben erreichbar bleiben.

Die Montagebrücke **7** kann nach Lösen der vier Schrauben links und rechts abgenommen und bei Bedarf gedreht werden, wenn der Projektor nicht in die Montagebrücke passt (**Abb. 4**) und die erforderliche Einbautiefe in der Decke vorhanden ist.

Abb. 1

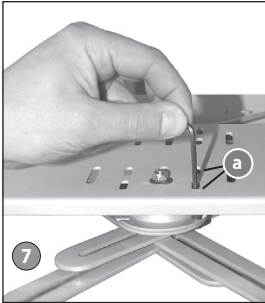


Abb. 2

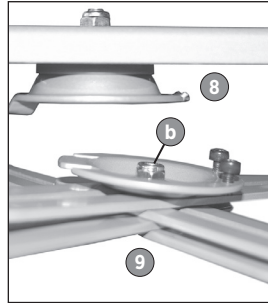


Abb. 3

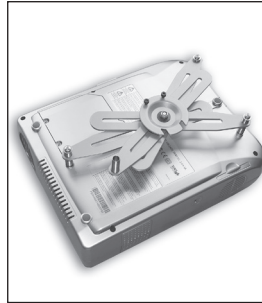


Abb. 4



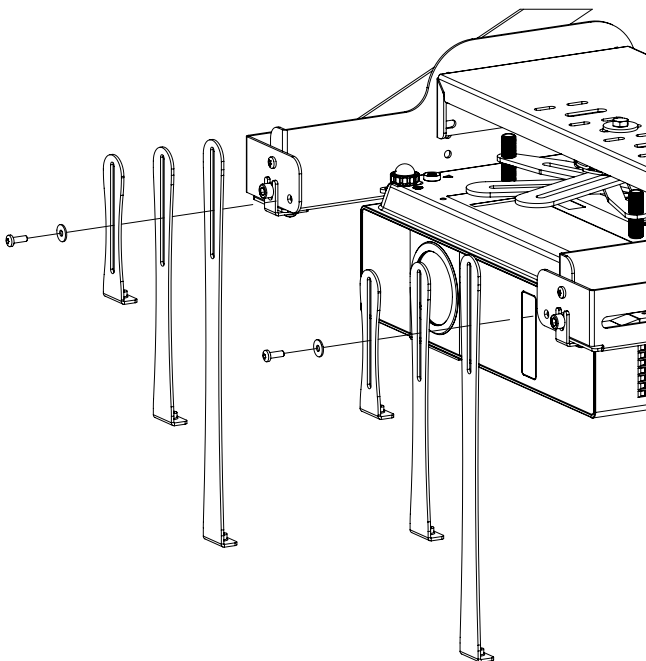
4.2.3 Projektor ausrichten

Der an der Montagebrücke hängende Projektor kann durch leichten Kraftaufwand gedreht, sowie um ca. $\pm 20^\circ$ geneigt werden. Um Trapezverzerrungen des projizierten Bildes zu vermeiden, sollte der Projektor genau waagrecht und lotrecht zur Leinwand justiert werden. Am Ende der Montage des Deckenliftes sollte die Ausrichtung des Projektors zur Leinwand durch Anziehen der Schraube 10 mm am Projektorhalter **8** mit einem Gabelschlüssel gesichert werden.

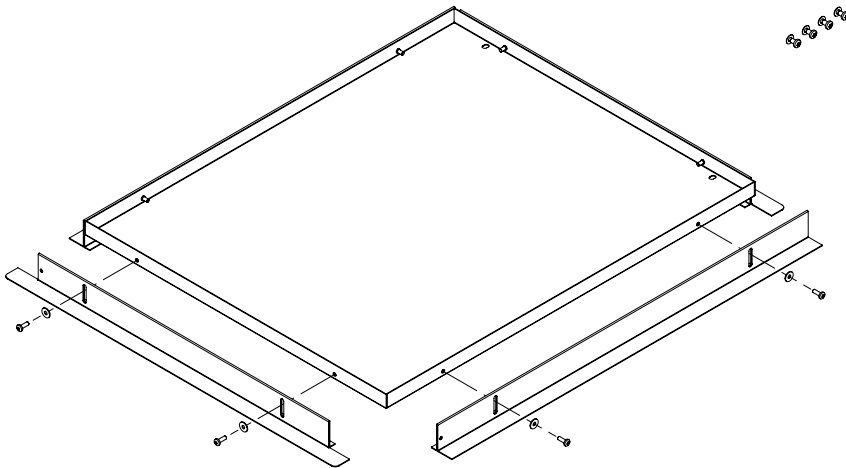
4.3 Montage der Deckenabschlussplatte

Die optionale Deckenabschlussplatte (7466 000152 bzw. 7466 000153) wird über die vier verstellbaren Abhänger **11** an den Lift geschraubt. Wählen Sie, je nach erforderlicher Länge, die passenden Abhänger. Durch Lockern der Winkelschienen kann die Abschlussplatte in der Höhe verstellt werden.

Die Schrauben zunächst nur leicht handfest anziehen. Festziehen erst nach Endlagen-Einstellung (Abschnitt 4.5).



Die optionale Deckenabschlussplatte mit T-Profil-Einlegerahmen (7466000152) zur Einlegung des Deckenausschnittes (600 x 600 mm, max. Dicke 15 mm, max. Gewicht 4 kg) wird nach Abbildung montiert.



Es empfiehlt sich bei der Montage, an die entsprechenden Stellen der Abhänger 11 im Deckenausschnitt zusätzlich vier Bohrungen von 5-6 mm Durchmesser vorzusehen, welches Sie von unten mit einem Blindstopfen verschließen können, damit die Platte im Notfall von unten abgenommen werden kann.

4.4 Demontage der Deckenabschlussplatte im Notfall (nur für geschulte Fachkräfte)

Lässt sich bei Stromausfall oder einem technischen Fehler der eingefahrene Lift nicht mehr herausfahren, kann man durch Demontage der Deckenabschlussplatte Zugang bekommen. Vorsicht, dass die Platte nicht unkontrolliert herunterfällt.

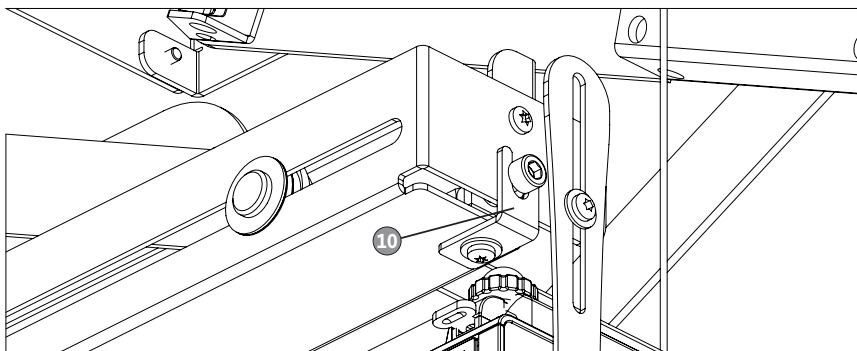
Nun kann eine Fehleranalyse bei abgeschraubter Deckenplatte durchgeführt werden.

Durch Aushängen der beiden Trageseile kann der Lift um etwa 20 cm manuell herabgelassen werden.

⚠ Vorsicht: Den Lift von unten entlasten und sichern.

Die beiden Winkel 10 für Befestigung der Trageseile am Tragrahmen von unten lösen (Schrauben M4), die Winkel nach oben bewegen und aushängen.

Der Lift kann nun um 20 cm herabgelassen werden, bis die Trageseile wieder sichern.



Der Monteur kann nun die Verschraubung der Projektorhalterung oder der Montagebrücke lösen und den Projektor ausbauen. Nach einer weiteren Fehleranalyse könnte auch der Rohrmotor gewechselt werden. Wenden Sie sich für weitere Hinweise bitte an den Kundendienst.

4.6 Einstellung der Deckenabschlussplatte

Im eingefahrenen Zustand soll die Abschlussplatte bündig mit der Unterkante Fertigdecke abschließen. Eine Methode ist, die Schrauben der Abhänger der Abschlussplatte nur leicht handfest anzuziehen, die obere Endlage voreinzustellen und anzufahren und dann die Deckenplatte mit der Hand bündig gegen die Unterkante der abgehängten Decke zu drücken. Anschließend den Lift ein Stück herunterfahren und die Schrauben festziehen. Auch die Schraube **b** am Projektorhalter **8** nun mit einem Gabelschlüssel anziehen.

4.7 Elektrischer Anschluss der Steuerung

⚠ Hinweise zur Steuerung:

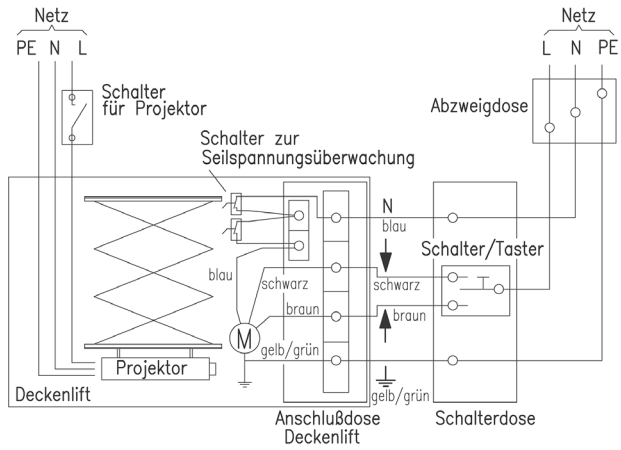
- Taster/Schalter und Steuerungen dürfen keinen gleichzeitigen Auf- und Ab-Befehl ermöglichen, dies führt zu einem Defekt der Anlage. Bitte verwenden Sie nur mechanisch oder elektrisch verriegelte Schalter/Taster!
- Die Pausenzeit beim Wechsel der Richtung muss mindestens 0,5 Sek. betragen, andernfalls können induzierte Spannungsspitzen den Motor zerstören.
- Rohrmotore sind für den Kurzzeitbetrieb (ca. 4 Min.) ausgelegt. Wenn der Antrieb bei Probeläufen und im Betrieb überhitzt, erfolgt eine Abschaltung durch den Thermoschutz. Lassen Sie den Motor in diesem Fall ca. 15 Minuten abkühlen.
- Prüfen Sie, ob beide Zugseile gleiche Länge haben, sowie straff und gleichmäßig auf der Welle des Antriebmotors laufen.
- Es ist darauf zu achten, dass der Projektor im Betrieb nur im ausgeschalteten und abgekühlten Zustand eingefahren wird.
- Wird die Steuerung automatisch von einer Mediensteuerung übernommen, ist die Programmierung der Mediensteuerung entsprechend durchzuführen und die Sicherheitshinweise sind zu beachten.

Die Steuerung des Liftes kann erfolgen über:

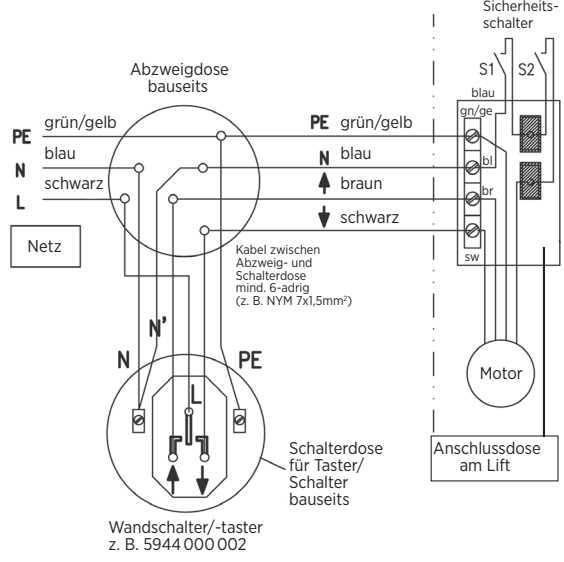
- | | |
|--|---|
| 1. Drehschalter-/Taster Auf/Ab
(5944 000 002) | 4. IR-Fernbedienung
(5699 000 021) |
| 2. Schlüsselschalter
(5944 000 001) | 5. 2 Relaiskontakte einer
Mediensteuerung und Motorsteuergerät
(5699 000 022) |
| 3. Funk-Fernbedienung
(5699 000 020) | |

Nach Einstellung der Endanschläge müssen Sie die jeweilige externe Programmierereinheit wieder abkleben und den Motoranschluss gemäß dem folgenden Anschlussplan vornehmen.

Schaltplan Installation Schalter/Taster



Stromlaufplan Installation Schalter/Taster



⚠ Hinweis: Achten Sie bei der Leitungsverlegung Schalter/Taster (Auf/Ab) zum Lift darauf, dass an der Verbindungsstelle die Motorsteuerleitungen nicht vertauscht werden! (Braun = Auf, Schwarz = Ab). Es dürfen nur zugelassene Kabel mit Schutzleiter verwendet werden.

⚠ Die Parallelschaltung von mehreren Rohrmotoren (Deckenlift, Motorleinwand...) ist nicht erlaubt. Verwenden Sie für solche Fälle ein Trenn-Relais mit separaten Kontakten für jeden Antrieb.

4.8 Sicherheitsabschaltung

Der Deckenlift ist mit einer Sicherheitsabschaltung ausgerüstet. Der Rohrmotor stoppt automatisch, wenn der Lift beim Ablauf auf ein Hindernis stößt und das Zugseil entlastet wird, oder er von unten angehoben wird.

5. Wartung und Pflege

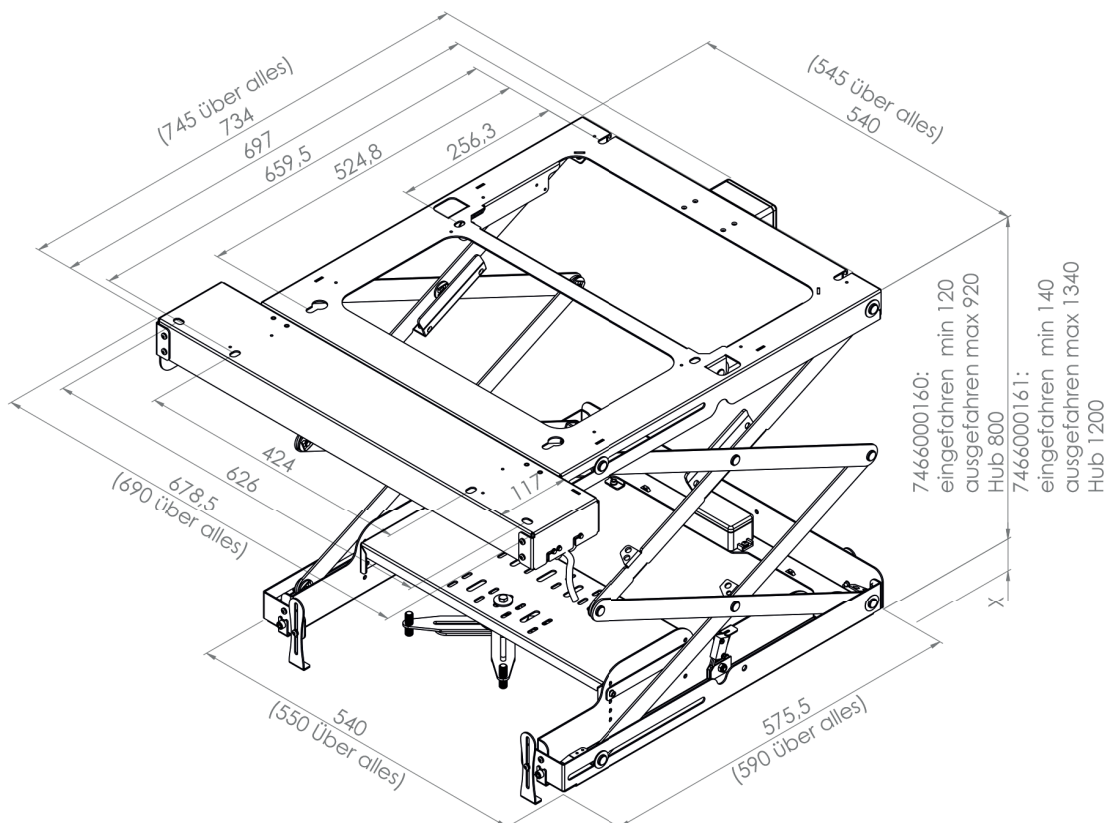
Der Deckenlift ist mindestens jährlich auf Sicherheit und Zuverlässigkeit zu untersuchen: Kontrolle der beweglichen Teile, Stahlseile, Kabelverbindungen und Befestigungen. Insbesondere die Stahlseile sind auf Litzenbruch, Knicken, starke Abnutzung, Gleichlauf der Stahl-Trageseile und sonstige Beschädigungen zu sichten. Beschädigte Teile sind sofort auszutauschen!

6. Fehlersuche

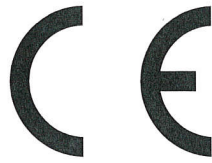
- ➔ Lift reagiert nicht auf AUF oder AB, keine Funktion
 - Mikroschalter der Seilüberwachung prüfen: beide Mikroschalter am Trageseil müssen durch das gespannte Trageseil gedrückt sein.
 - Lift über Endstellung gefahren, so dass die Scheren maximal geöffnet und Trageseile lose sind; Lift zurückfahren, bis Seile straff sind; Mikroschalter drücken.
 - Antrieb wird im Betrieb überhitzt, Abschaltung durch Thermoschutz; den Motor ca. 15 Minuten abkühlen lassen (nur Kurzzeitbetrieb von ca. 4 Min. möglich).
 - Bremsen blockieren (Antrieb brummt): Informieren Sie den Kundendienst.
 - Eingefahrener Lift kann nicht mehr herausgefahren werden: Demontage der Deckenabschlussplatte, prüfen ob der Lift durch Hochfahren über die obere Endstellung (Fehler) mechanisch verklemmt ist. Durch Ziehen am Lift und Geben des AB-Befehles, mechanische Verklemmung lösen. Obere Endlage neu programmieren.
- ➔ Laufrichtung ist falsch
 - Steuerleitungen sind vertauscht: Netztrennung herstellen und Steuerleitungen zum Motor tauschen.

7. Abmessungen und Maßskizze

- Raum für Projektor innerhalb der Montagebrücke: 41 x 54 cm (BxL)
- Raum für Projektor unterhalb der Montagebrücke: 58 x 58 cm (BxL)
- Projektorgewicht: max. 20 kg
- Erforderlicher Deckenausschnitt: 600 x 600 mm
- Maß X = 0 bis bis 280 mm
- Erforderliche Kabellänge innerhalb des Deckenlifts 7466 000 160: ca. 2 m (7466 000 161: ca. 3 m)



8. CE-Konformitätserklärung



EG - Konformitätserklärung

Hersteller/Bevollmächtigter: Kindermann GmbH
Mainparkring 3
D - 97246 Eibelstadt

erklärt hiermit daß das Produkt: Deckenlift Compact²
Ausführung mit Beckermot

mit der Modellnummer/den Modellnummern: 7466 000 160, -161

in seiner Konzeption und Bauart in der von uns in Verkehr gebrachten Ausführung den grundlegenden Sicherheits- und Gesundheitsanforderungen der betreffenden, unten aufgeführten EG Richtlinien entspricht.
Bei einer mit uns nicht abgestimmten Änderung des Produktes verliert diese Erklärung ihre Gültigkeit.

das Produkt ist in Übereinstimmung mit folgenden Richtlinie/Bestimmungen:

Die Produkte entsprechen den Anforderungen der MRL 2006/42/EG, der EMV-Richtlinie 2004/108EC und der ElektroStoffV 2011/65/EU.

Angewandte harmonisierte Normen sind insbesondere:


Sicherheit: EN 60335-1:2014; EN 60335-2-97:2015, EN 14202:2004
EN 56950-2:2014

EMV: EN 61000-6-1:2007
EN 61000-6-3:2011
EN 60947-1, EN 60947-5-1

Ecodesign:

RoHS2: EN 50581:2012

Eibelstadt 23. Juli 2019


CE Beauftragter Horbaschek

⚠ Hinweis:

Die aktuelle Montageanleitung kann von unserer Webseite heruntergeladen werden: www.kindermann.com

Die aktuell gültige CE-Erklärung kann unter folgender URL eingesehen und heruntergeladen werden:

https://shop.kindermann.de/erp/KCO/avs/7/7466/7466000160/12_Zertifizierungen/CE746600016x.pdf

Table of contents

1. Safety instructions and Application	18
2. General features and Specifications	19 - 21
2.1 Technical data	19
2.2 Scope of delivery	19 - 20
2.3 Accessories	20
2.4 Legend	21
3. Mounting of ceiling lift compact²	22 - 24
3.1 Preparation for ceiling mounting	22
3.2 Different ways of mounting	22
3.3 Choosing the installation place	23
3.4 Mounting on real ceiling	23
3.4.1 Stencil for drilling	23
3.5 Mounting on false ceiling	24
4. Connection to mains	24 - 29
4.1 Connection to programming unit	24 - 25
4.2 Mounting the projector	25 - 27
4.2.1 Prerequisites of the projector	25
4.2.2 Inserting the projector	25 - 26
4.2.3 Adjusting the projector	26
4.3 Mounting the ceiling cover plate	26 - 27
4.4 Taking off the ceiling cover plate in an emergency (only for trained staff)	27
4.5 Adjusting the stop positions of the lift	28
4.6 Adjusting the ceiling cover plate	29
4.7 Mains connection of the control unit	29
4.8 Safety power cut	29
5. Maintenance	30
6. First aid in case of malfunctions	30
7. Dimensions and illustrations	30
8. CE certificate	31

Safety instructions

- This unit can be operated by children over 8 years or other inexperienced persons if they are supervised or have been instructed about the safe use of the lift and are able to understand the hazards resulting from its operation.
- Cleaning or servicing the lift must not be done by children.
- Check the unit for damages caused by transport.
- The ceiling lift is only suitable for projectors and indoor use.
- **Only authorized and competent staff are allowed to mount or repair the ceiling lift. It is indispensable to read the installation manual carefully and to heed the safety instructions!**
- When operating the lift observe the local safety rules and the specific regulations of your country for lecture or conference rooms.
- During operation of the lift, the danger area must be secured.
- The construction of the ceiling must hold at least four times the weight of the projector and the ceiling lift. Only certified fixing material must be used.
- Whenever people work on the lift, they must not leave any objects (e.g. tools) back that could fall down .
- Danger of accident: Keep away from the movable parts (e.g. the concertina elements). You could suffer serious injuries.
- Do not keep inflammable materials close to the lift.
- The lift weighs ca. 24 kg. Take suitable safety measures when mounting the lift (e.g. a working platform, a prop).
- Only an electrician is allowed to connect the lift to the mains (230 V, VDE 0100).
- When connecting the unit to the mains a relais that separates all the wiring and whose gap between the contacts is at least 3 mm must be installed in between in order to reach a complete power cut (VDE 0700).
- Unplug before maintenance works.
- The operating of the lift must always be supervised no matter how it is controlled. Install the main switch in sight distance of the device in order to be able to observe the lift when it is in operation.
- When choosing the installation place make sure that the minimum distance between the lift in its lowest position and the floor is not less than 2.5 m and that persons walking around do not collide with the unit.
- Damages due to vandalism, wrong handling, false wiring and ensuing consequences are not covered by the warranty.
- Please keep this manual for later use.

Caution:

Due to the construction the rope is normally wound up one-ply on the drum.

Before switching the lift on for the first time make sure that the rope lies one-ply on the drum and does not intersect.

In case of an intersection lower the lift completely and let it cautiously move upwards again.

Caution, danger of being caught by the ropes on the motor shaft when the lift is in operation!



WARNING:

Danger of being squashed by the concertina mechanism when the lift is in operation

- Never touch the mechanical parts when the lift is moving.
- Before mounting the projector disconnect the lift from the mains.
- Carry out installation and maintenance only when the lift is switched off.

Application

- The Kindermann ceiling lifts are electro-mechanical units with a concertina mechanism to raise or lower data/video projectors in conference and media rooms, i. e. to move them from a sleeping position into the projection mode and back.
- If mounted in a higher ceiling, the unit features an extra maintenance position.

1. General features

Extremely flat ceiling lift for all customary data/video projectors. Low noise movements with concertina mechanism, pre-installed power supply, spiral cable guide for safe power and data supply. The lift is powered by a single-phase condenser motor (230 V-/50 Hz) via a 3-gear maintenance-free planetary transmission and features an electronic safety switch.

An electro-mechanical disc brake allows exact stops. In case of a power blackout or when switching the unit off the full breaking power is available immediately.

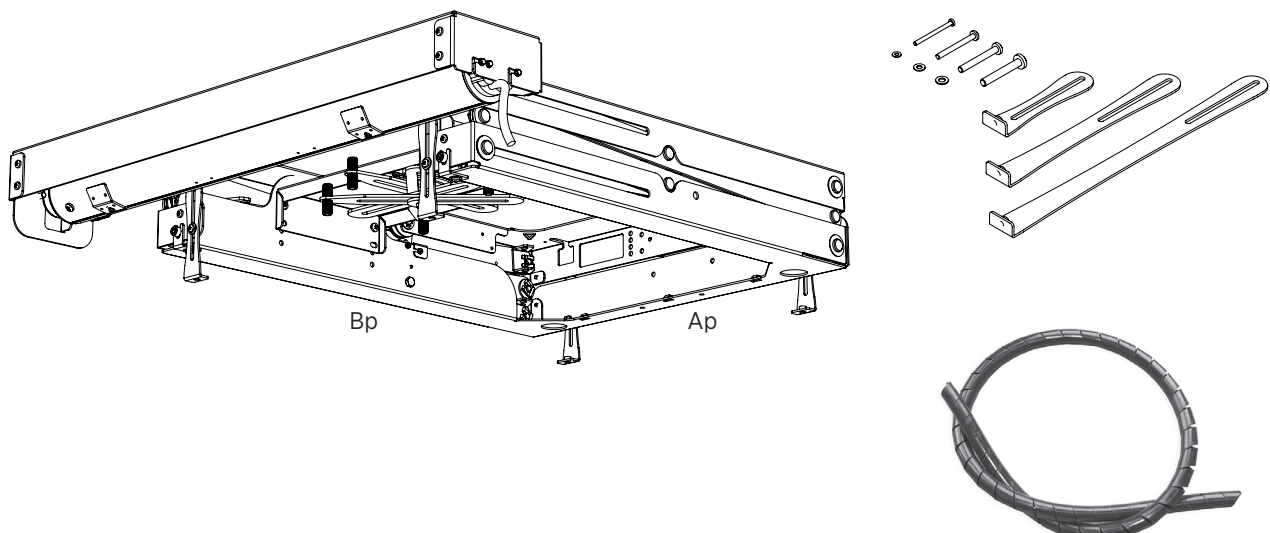
Adjusting the two stop positions can be simply done with the help of a programming unit.

2. Specifications

2.1. Technical data

Colour:	Lift powder-coated matt white (RAL 9003)
Installation measurements:	Compact² 80: if widths of the unit (incl. cable) < 41 cm: 6,5 cm + height of projector, but minimum 12 cm; if widths of the unit (incl. cable) between 41 cm and max. 58 cm: 13 cm + height of projector <hr/> Compact² 120: if widths of the unit (incl. cable) < 41 cm (Ap): 9 cm + height of projector, but minimum 14 cm; if widths of the unit (incl. cable) between 41 cm and max. 58 cm (Ap): 15 cm + height of projector
Projector mounting:	Universal projector mount
Lifting range:	Compact² 80: up to 80 cm Compact² 120: up to 120 cm
Weight of the lift: (without projector)	Compact² 80: 24 kg Compact² 120: 26 kg
Max. projector size:	58 x 58 cm, incl. space for connections (Ap x Bp)
Max. projector weight:	20 kg
Power supply:	230 V-, 50 Hz
Minimum size of ceiling:	70 x 75 cm
Ceiling cutout:	60 x 60 cm
Ceiling plate:	7466 000152 Ceiling plate with T-profile mounting frame, resp. 7466 000153 ceiling plate Standard (not delivered)

2.2 Scope of delivery



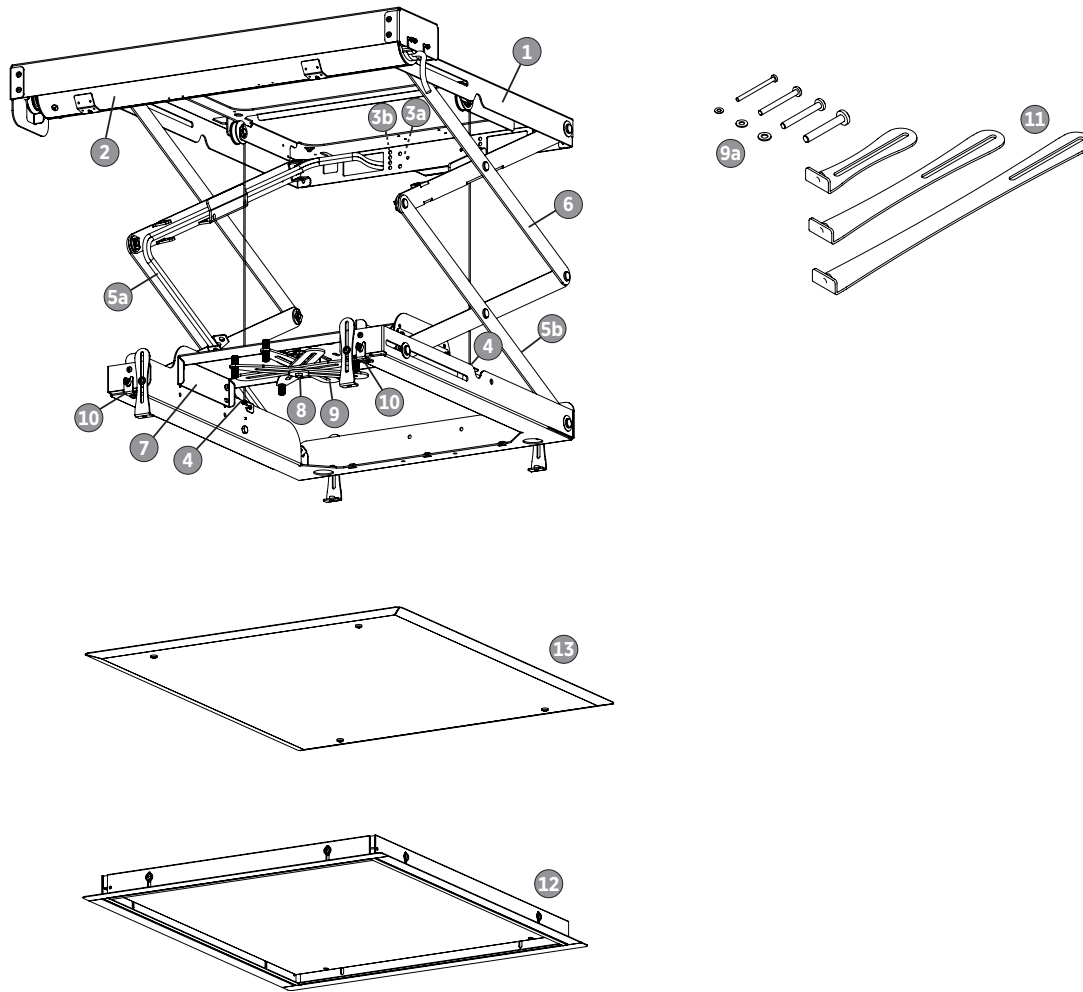
For safe transport the ceiling lift is delivered in lifted condition. It can be mounted immediately. Supplied with flexible spiral for guiding the signal and control cables to the projector, four height-adjustable mounting kits for fixing the ceiling plate, and four sets of screws for fastening the projector.

A stencil for drill-holes (1:1) is included. The certified fixing material for your ceiling construction is not supplied!

2.3 Zubehör

- ➔ **7466000152 Ceiling plate with T-profile**, for invisible mounting, integration of the ceiling cutout (600 x 600 mm) in the lift. Colour: powder-coated matt white (RAL 9003).
- ➔ **7466000153 Ceiling plate standard version**, for covering the ceiling cutout. Metal plate (640 x 640 x 1 mm) with screws; colour: powder-coated matt white (RAL 9003).
- ➔ **7466000102 Programming unit Becker**, with 4-pin connection cable / 230V- schuko plug; for programming the stop positions.
- ➔ **7466000012 Joint**, with long spider arms for large projectors.
- ➔ **7466000016 Mechanical safety switch**, 230 V-, 10 A for switching off the power supply of the projectors when lift is in upward position, resp. status sensor for media control („lift up“). Stop position adjustable.
- ➔ **7466000019 Extension set with stabilizers**, for the concealed mounting of the ceiling lift on the real ceiling (if the false ceiling can't hold the weight). Supplied with 4 threaded extension poles M8, length 100 cm, 2 stabilizers, white; with all screws, nuts, washers, rings; without additional mounting material.
- ➔ **5699000020 Radio remote control**, sender and receiver for remote-controlling motorized lifts.
- ➔ **5699000021 IR remote control**, sender and receiver for remote-controlling motorized lifts.
- ➔ **5699000022 Motor control unit**, with 2 relay inputs.
- ➔ **5944000001 Key switch**, 230V- for up/down control.
- ➔ **5944000002 Up/down switch**, 230V- 2-pin, white, on-wall mounting.

2.4 Legend



- ① Mounting frame with drill-holes (dimensions see drilling stencil paragraph 3.4)
- ② Motor with winch
- ③a Power socket
- ③b Motor cable (earth: blue, phase direction down: black, phase direction up: brown, safety: green/yellow)
- ④ Safety switch for tight rope
- ⑤a Spiral cable guide with projector mains cable and connection cables to the two safety switches
- ⑤b Spiral cable guide with projector signal and control cables
- ⑥ Two scissor elements with lifting range of 80 cm (Compact² 80)
Three scissor elements with lifting range of 120 cm (Compact² 120)
- ⑦ Adjustable cross bar for mounting the projector, can be adapted to the projector size
- ⑧ Adjustable projector mount
- ⑨ Four movable carrying arms with distance bolts
- ⑨a Four sets of screws M3/M4/M5/M6 with washers
- ⑩ Mounting plate for fixing the carrying ropes on the frame
- ⑪ 3 sets of four height-adjustable extension arms (2-10 cm, 11-19 cm, 20-28 cm) for ceiling plate
- ⑫ T-profile frame for integrating the ceiling cutout
- ⑬ Ceiling plate standard for covering the ceiling cutout

3. Mounting the ceiling lift compact²

3.1 Preparations for ceiling mounting

Make sure that the construction of the ceiling is suitable for permanently holding the projector and the ceiling lift. Provide the necessary fixing material in special stores. Use screw dimensions (M8) and steel plugs for concrete ceilings resp. suitable screws for wooden ceilings.

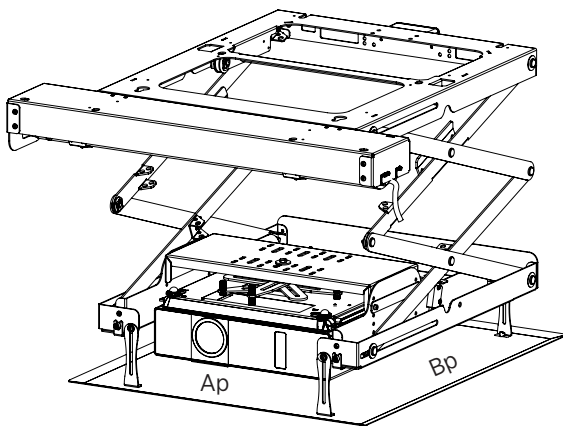
The construction of the ceiling should hold at least four times the maximum weight of the projector and the lift (4 x 50 kg). The surface of the real ceiling should be even and clean to keep the lift and the projector clear of any dirt particles. Insulation material should be wrapped up with PE foil. It is recommended to build a box around the projector garage to protect against dust and to conceal the open space above the false ceiling when the lift is down. An additional maintenance flap in the ceiling would help.

It is ideal to mount a triple mains socket (230 V-) in the projector garage for the projector and additional units. The wiring should be deactivated via a mains switch. All the required video and audio cable as well as projector control cables have to be fixed according to standard regulations. The specifications of the electrical connections for the electrician follows in paragraph 4.

3.2 Different ways of mounting

The lift needs an **opening in the ceiling of at least 60 x 60 cm**. The cutout can be inserted into the optional T-profile frame. The required minimum installation depth must be guaranteed.

On delivery the cross bar ⑦ is adapted to mounting a projector within.

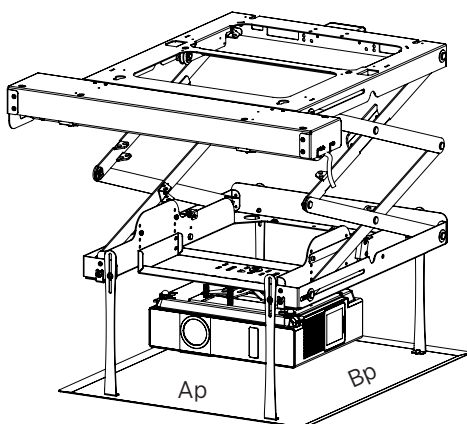


Maximum space for projector within the cross bar: 41 x 58 cm (Ap x Bp).

Minimum installation depth: 6.5 cm + projector height, at least 12 cm (Compact² 80).

Minimum installation depth: 9 cm + projector height, at least 14 cm (Compact² 120).

Projectors up to a maximum size of 58 x 58 cm (Ap x Bp), must be mounted below the rotated cross bar ⑦.



Maximum space for projector below the cross bar: 58 x 58 cm (Ap x Bp).

Minimum installation depth: 13 cm + projector height (Compact² 80).

Minimum installation depth: 15 cm + projector height (Compact² 120).

3.3 Choosing the installation place

Before opening the ceiling the proper installation place must be tested, ideally with the help of a test projection, as lens tolerances or misprints in picture size charts can happen.

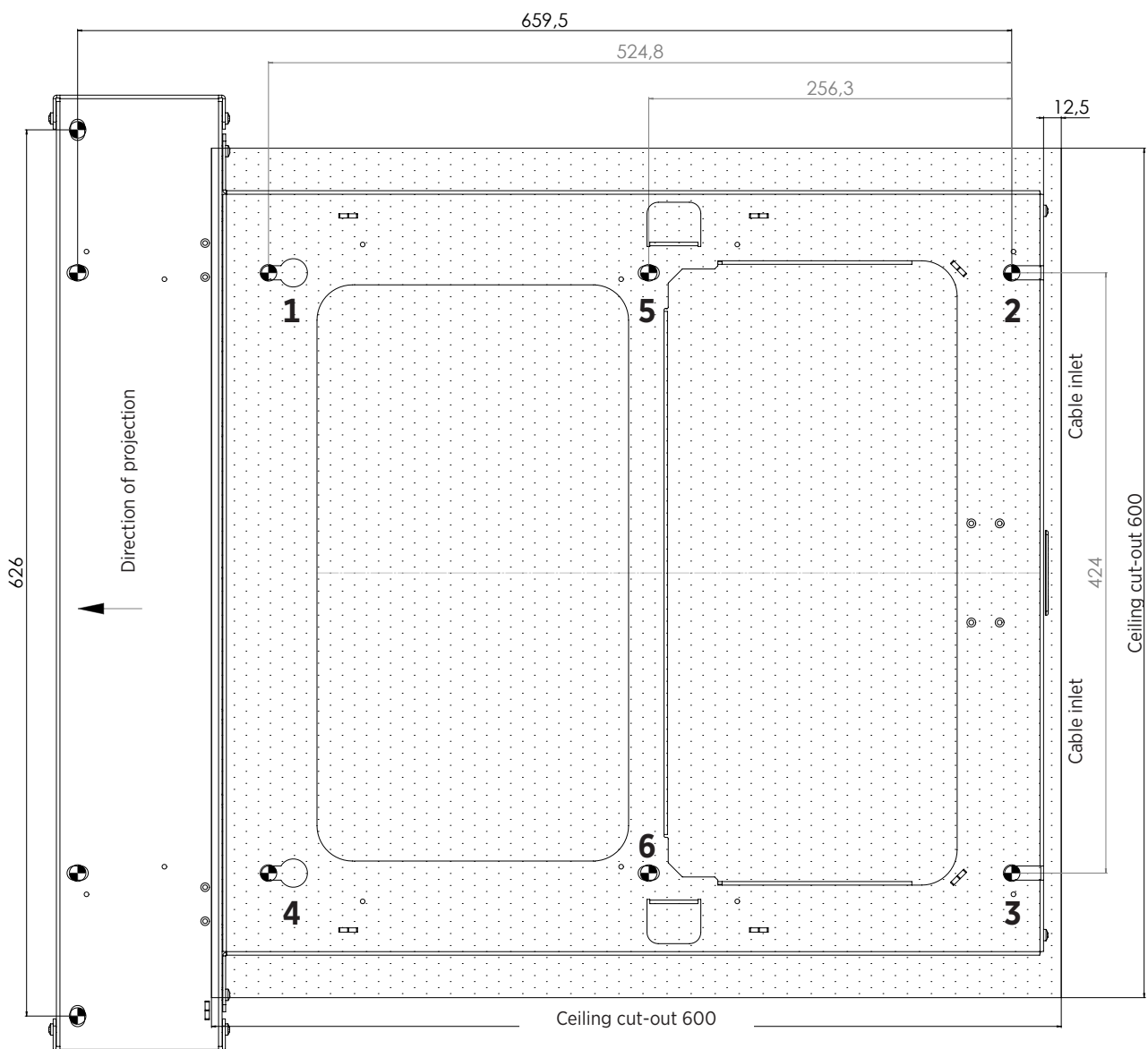
When deciding about the proper position of the lift, take into account that the front bar of the lift lies half way between the zoom range of the projector and the lens is directed towards the centre axis of the screen in a right angle. There should be a safety distance of 0.5 m between the installation place and any hot water pipes.

3.4 Mounting on real ceiling

Remove sufficient parts of the false ceiling around the installation place. Fix the supplied stencil for drilling with adhesive tape to the proper place, drill the holes 1 to 6 as indicated, remove the stencil, premount screws 1 to 4 but do not tighten them.

Take the ceiling lift out of its packaging, hang up the upper frame at the screws 1 to 4 and make sure that the lift can't drop. Now insert the other screws and tighten them all (1 to 6). Remaining drillings are alternatively only. Make sure that the lift is in horizontal position after mounting.

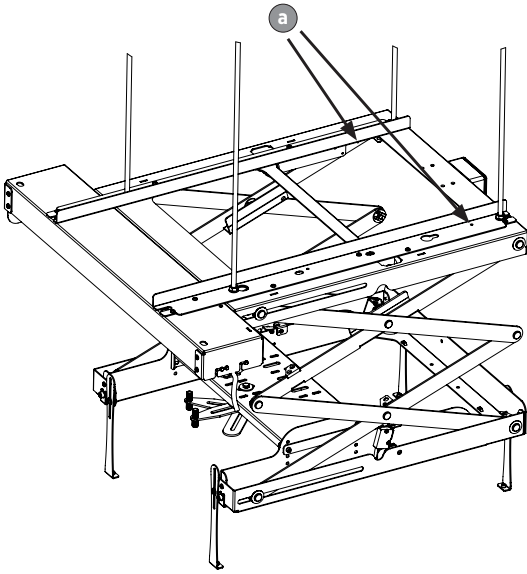
3.4.1 Stencil for drilling



3.5 Mounting on false ceiling

If the ceiling lift is not mounted directly on a real ceiling the extension set with stabilizers is needed (7466 000 019). To guarantee a sturdy construction additional props may be necessary.

⚠ Attention: Before mounting the extension set the two stabilizers **a** on the upper frame of the lift.



4. Connection to mains

The motor of the ceiling lift is a reversal single phase condensor motor, similar to the ones used for shutters, with integrated electronic stop switches, brake and transmission.

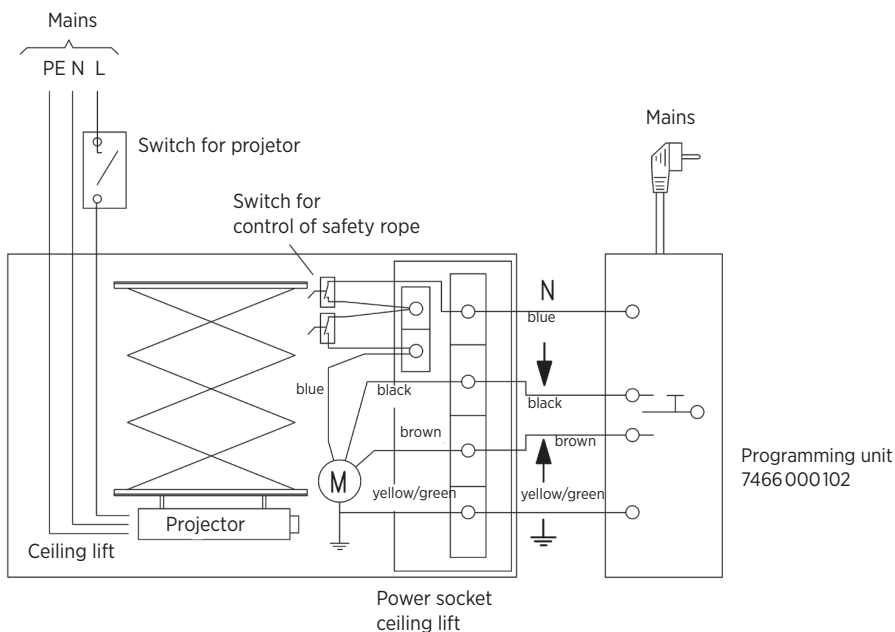
⚠ Connection the unit to the mains must only be done by an electrician. Never use damaged devices. Before mounting the lift check the specifications on the lable with thoses of the local power supply. Do all mounting and maintenance works with the power supply switched of.

The projector is connected to the mains via the provided wiring through the spiral cable guide **5a** to the mains socket of the projector garage.

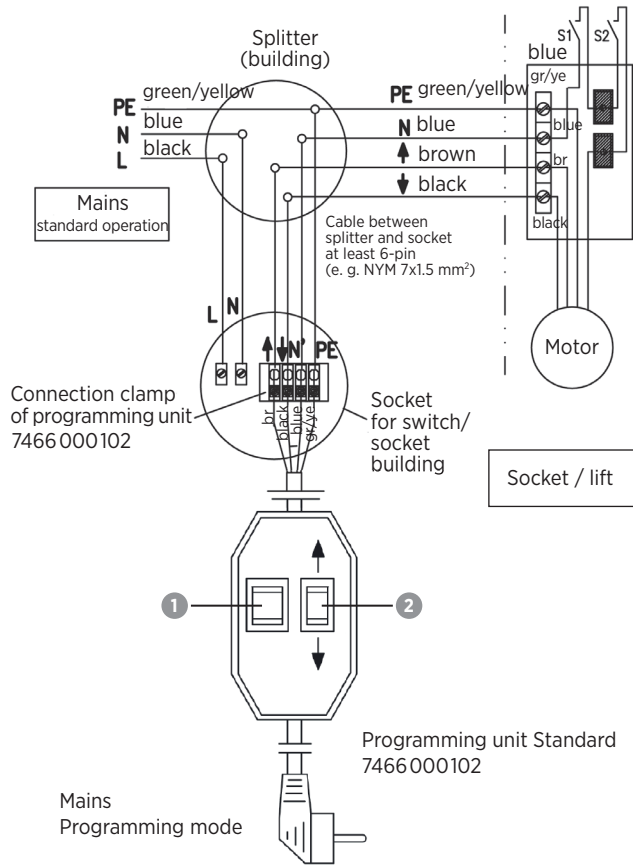
4.1 Connection to programming unit

Guide the 4-pin motor cable **3a** to the socket and connect the programming unit according to the following circuit diagram.

Circuit diagram programming unit



Wiring diagram programming unit



Lower the lift down to the pre-programmed bottom position and insert the signal and control cables to the projector into the spiral cable guides (5a/5b) along the concertina elements. All the wiring to the lift resp. projector goes through the openings on the upper metal frame (1).

Only use flexible cables. The required cable length within the unit varies between 2.5 m and 3.6 m (Compact² 120). Fix the spiral cable guide with the help of the clips to the concertina elements so that the wiring can't be damaged by the up and down movements of the lift.

⚠ Caution:

The switch is not suitable for permanent operation but only for moving the lift up and down.

⚠ Note:

If the motor switches off before the lift has reached the end position, it is possible to overcome the locking by shortly reversing the movement of the lift and then readjusting the end position.

4.2 Mounting the projector

4.2.1 Prerequisites of the projector

Three or four drill-holes (M3, M4, M5 or M6) on the bottom, distance between the drill-holes between 75 and 370 mm.

Max. weight: 20 kg. Mounting with only 3 carrying arms is possible.

Supplied with 4 sets of screws with washers M3, M4, M5, M6.

Required tools:

- ➔ 1 x screw driver
- ➔ 1 x Allen key No. 3
- ➔ 2 x spanners 10 mm

4.2.2 Inserting the projector

- The projector spider (9) with four carrying arms and distance bolts are attached to the projector holder (8) and can be taken off sideways (illustration 1) after loosening the two screws (a) through the slots of the cross bar (7) and can be attached again likewise (illustration 2).
- With the help of the distance bolts you can even out different levels of the drill-holes in the projector bottom.
- Loosen the centre screw (b) of the projector spider with the 2 spanners 10 mm (illustration 2).
- Put your projector upside down on a soft surface (illustration 3).
- Find out the proper set of screws (10) that fit into the drill-holes of your projector and fasten the carrying arms with the four distance bolts. Use the suitable washers on both sides.
- ⚠ At least 3 distance bolts must be inserted. Do not use any glue or grease. If the mounting is not done correctly, the projector can drop. Danger of accidents or injuries. If the distance bolts are longer than the drill-holes of your projector, use additional washers to avoid damages of your unit.
- Fasten the centre screw (b) of the carrying arms. Hang the pre-mounted unit into the projector holder (8) on the cross bar (7). Secure the connection by fastening the two screws through the slots of the cross bar.

⚠ Hints:

If necessary the projector holder **8** can be mounted in 6 different positions: left, centre, right, or set aside. Loosen the screws of the projector mount. If you change the position, make sure that the screws on the projector spider can be reached from above.

After loosening the four screws the cross bar **7** can be taken off to the left or to the right or rotated if the projector does not fit onto the cross bar (**illustration 4**).

Illustration 1

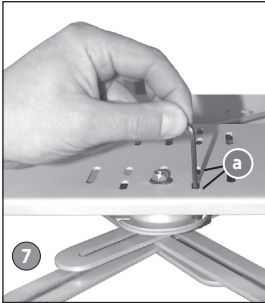


Illustration. 2

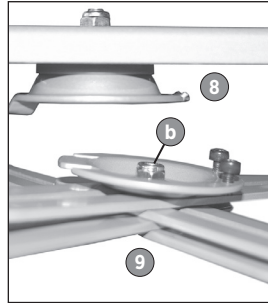


Illustration. 3

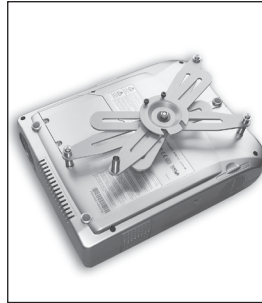


Illustration. 4

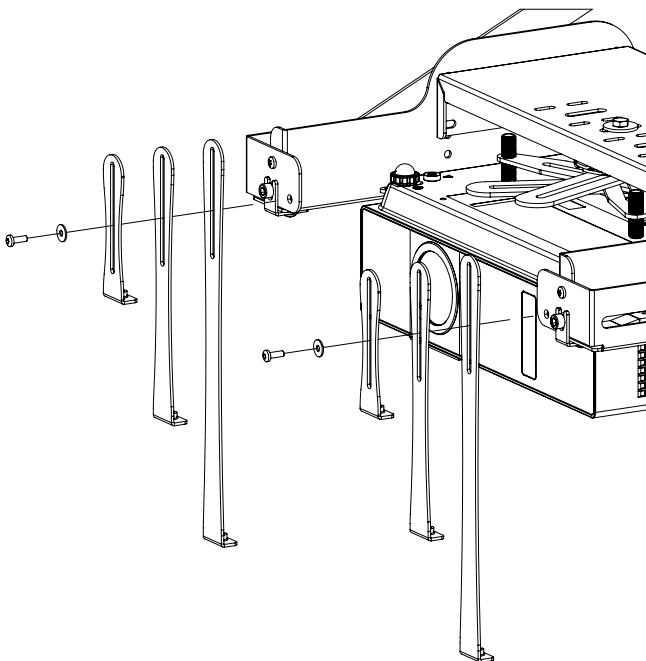


4.2.3 Adjusting the projector

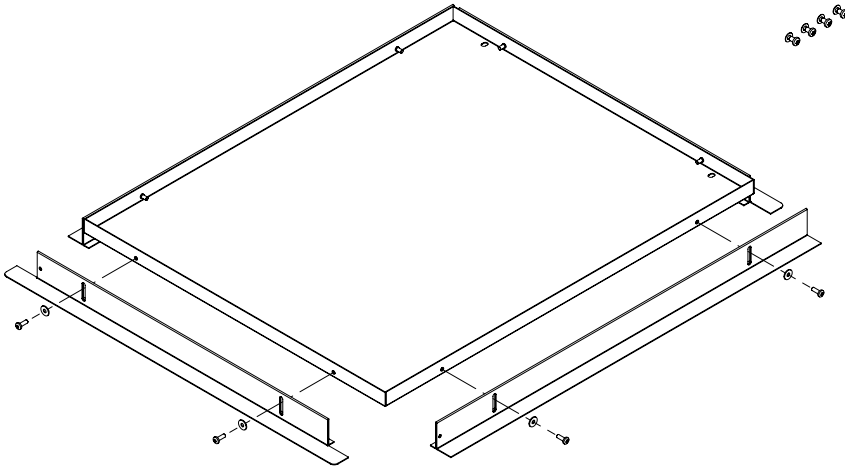
The projector hanging from the cross bar can be easily rotated resp. tilted by ca. $\pm 20^\circ$. In order to avoid a distortion of the projected image, the projector should be exactly adjusted horizontally and vertically. When the mounting of the ceiling lift is finished, the exact position of the projector to the screen should be secured by fastening the 10 mm screw on the projector mount **8** with a spanner.

4.3 Mounting the ceiling cover plate

The optional ceiling cover plate (7466 000152 resp. 7466 000153) is attached to the lift via the four adjustable extension elements **11**. Choose the suitable elements according to the required length. After loosening the extension elements the height of the cover plate can be adjusted. Fasten the screws only slightly at first and do not tighten them before adjusting the stop positions of the lift (paragraph 4.5).



The optional ceiling cover plate with T-profile frame (7466 000152) or inserting the ceiling cutout (600 x 600 mm, maximum thickness 15 mm, maximum weight 4 kg) will be mounted according to the illustration below.



When mounting we recommend to provide additionally four holes of 5-6 mm to the corresponding locations of the hangers **11** in the ceiling cut, which can be sealed from below with a dummy plug, that the plate in an emergency can be removed from below.

4.4 Taking off the ceiling cover plate in an emergency (only for trained staff)

If the lift can't be lowered in case of a power cut or a technical problem, you can get access to the unit by taking off the ceiling cover plate. Take care that the plate does not drop in an uncontrolled way.

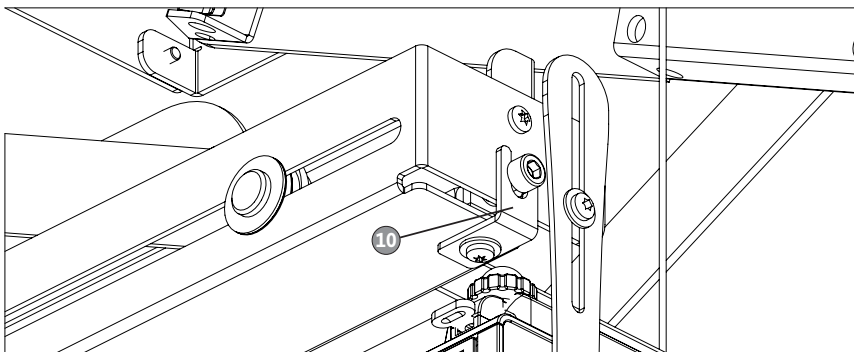
Now the problem can be analysed.

After disengaging the two carrying ropes the lift can be manually lowered by 20 cm.

⚠ Attention: Secure the lift with a prop.

Procedure: Loosen the two mounting plates **10** to which the carrying ropes are attached (screws M4), move them upwards and disengage them.

Now the lift can be lowered by 20 cm until it is secured by the carrying ropes again



Now the screws of the projector holder and the cross bar can be loosened for taking out the projector. In the same maintenance position the condensor motor could be exchanged, too. Contact our service team for further instructions.

4.5 Adjusting the stop positions of the lift

The lift is delivered with two preprogrammed stop positions:

- Stop position 1** Lift is in sleeping position
- Stop position 2** Lift is in projection mode

For programming new settings use the optional programming unit 7466 000102 (Becker motor 7466 000160/-161).

⚠ Attention: During the programming the voltage is exclusively supplied via the mains plug. Therefore, the L conductor and the N conductor must not be connected to the mains.

Programming unit

Install the unit according to the circuit diagram (Section 4.1.1 and 4.1.2). Make sure that the colours of the installation cables are identical with the colours of the motor cable. Connect with the mains only after completing the installation!

Deleting the stop positions (for ceiling lifts 7466 000160/-161)

Programming unit SMI 7466 000102

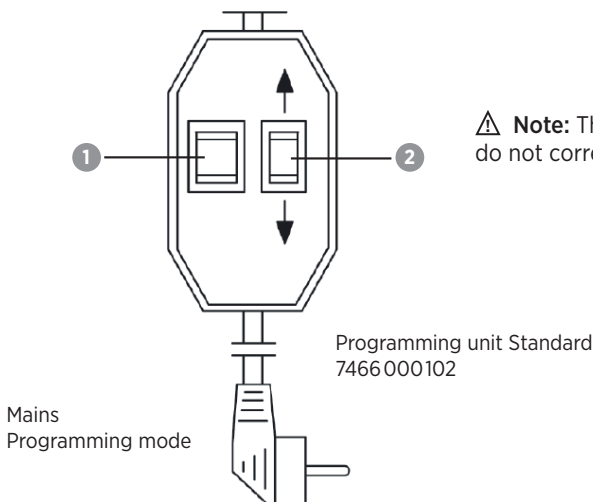


- Move the lift between the end positions ②
 - 1. Press the Reset button ①
 - 2. Now press also the Down button ② and keep it pressed
 - 3. Release now the Reset button ① while keeping the Down button ② pressed
 - 4. Now press the Reset button ① again within a maximum of 2 seconds
- Both end positions are deleted. You can now remove the programming unit.

Adjusting the stop positions:

1. Drive to the bottom end position (projection position) by pressing button ↑ ②.
2. Press button ① for at least 3 seconds. The bottom end position (projection position) is set (“clack” sound).
3. Drive carefully to top end position by pressing button ↓ ② (home position, the lift is up).
4. Press button ① for at least 3 seconds. The top end position (home position) is set (“clack” sound).
5. After adjusting the unit you should make a test drive. If the ceiling lift stops at the programmed end positions, the programming has been carried out correctly.

⚠ Attention: During the programming the voltage is exclusively supplied via the mains plug. Therefore, the L conductor and the N conductor must not be connected to the mains.



⚠ Note: The direction arrows on the programming unit do not correspond to the movement direction of the lift.

4.6 Adjusting the ceiling cover plate

When the lift is in its upper position the cover plate should be level with the surface of the false ceiling. One method is to fasten the screws of the extension elements on the cover plate only slightly, to adjust the upper stop position, to move the lift upward into this position and to press the ceiling cover plate manually against the surface of the false ceiling. Afterwards lower the lift again and tighten the screws. Also the screw **b** on the projector holder **8** must be secured with a spanner.

4.7 Mains connection of the control unit

⚠ Safety instructions:

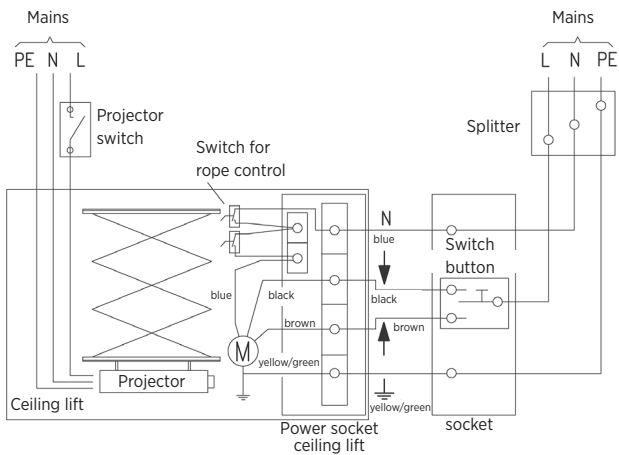
- The switches and controls must not enable simultaneous up and down commands. This would damage the unit. Only use mechanical or electrical switches!
- There must be an interval of more than 0.5 seconds between an up and down command. Otherwise high voltage could damage the motor.
- Condenser motors are suitable only for short time operation (approx. 4 minutes). If the motor is overheated during a test drive or when in operation, it is switched off automatically. In such a case let the motor cool down approx. 15 minutes.
- Check whether the two carrying ropes are of the same length and are wound up tightly and orderly on the shaft of the motor.
- Make sure that the projector is brought in upward position only after it has been switched off and has cooled down.
- If the lift is operated by a media control, the programming of the media control must be done likewise and the safety instructions must be observed.

The lift can be controlled via:

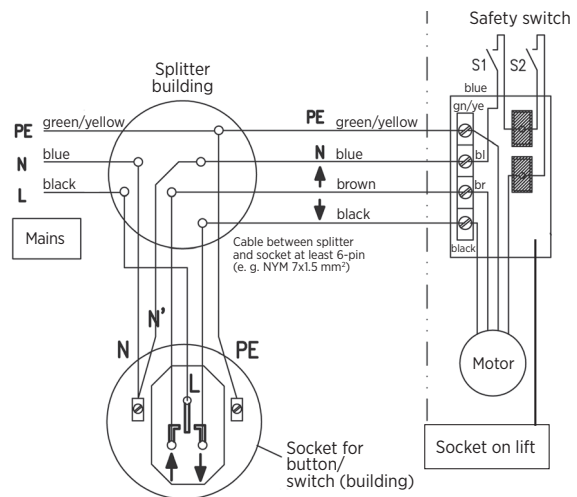
1. Switch/button up/down (5944 000 002)
2. Key switch (5944 000 001)
3. Radio remote control (5699 000 020)
4. IR remote control (5699 000 021)
5. 2 relays contacts of a media control system and a motor control unit (5699 000 022)

After adjusting the stop positions you must disconnect the external programming unit and connect the wiring of the motor according to the following circuit diagram.

Circuit diagram installation of switches/buttons



Wiring diagram installation of switches/buttons



⚠ Attention: Make sure that the wiring of the motor control is not mixed up (brown = up, black = down) when inserting the cables for the switch/button (up/down) to the lift. Use only certified protected cables.

⚠ The parallel wiring of several condenser motors is not allowed (ceiling lift, electrical screen...). In such a case use a splitter with separate inputs for each motor.

4.8 Safety power cut

The ceiling lift is equipped with a safety power cut. The condenser motor stops automatically, if the movement of the lift is obstructed and the carrying rope is no longer under tension.

5. Maintenance

The safety and reliability of the ceiling lift must be checked at least once a year. The check comprises all mechanical parts, steel ropes, cable connections, screws. Especially the steel ropes must not be worn out, broken or bent. The two carrying ropes must run freely and simultaneously and should be free of any other damages. Damaged parts must be exchanged immediately!

6. First aid in case of malfunctions

➔ Lift does not react to UP or DOWN command, no function

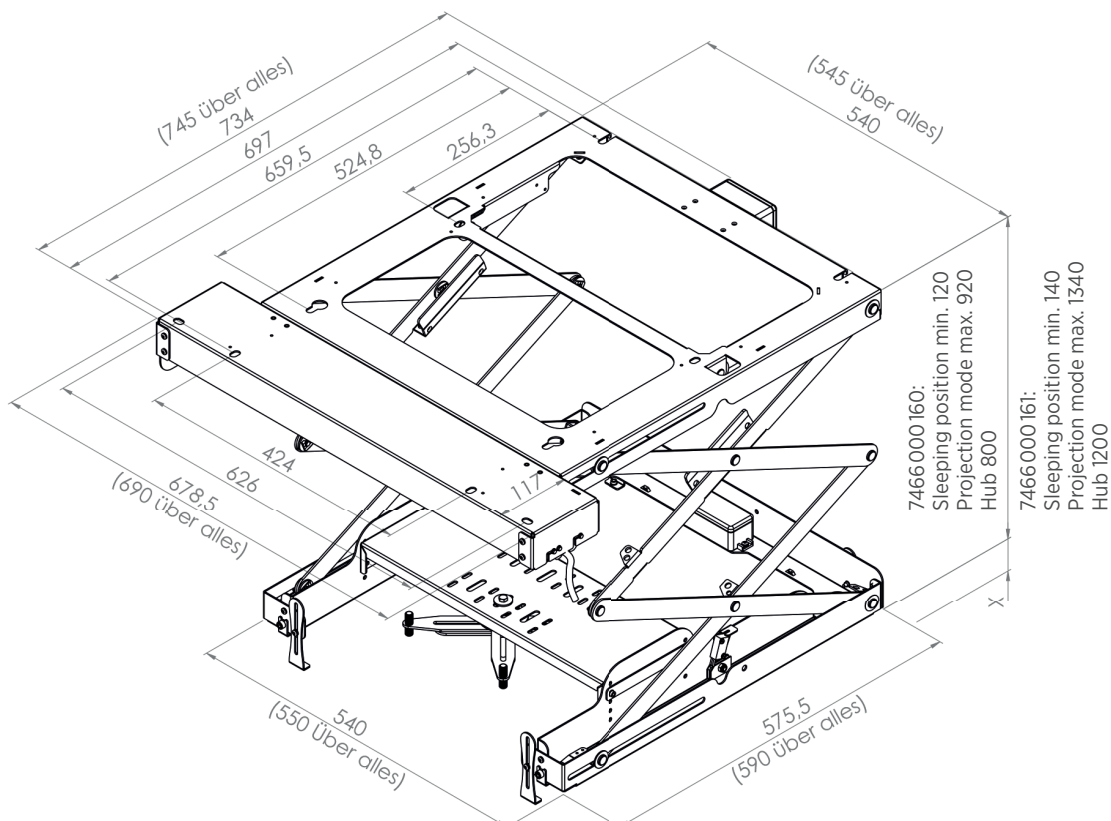
- Check the micro switch of the rope control: both micro switches on the carrying rope must be inserted in the tightened rope.
- Lift beyond the stop position so that the concertina elements are extremely opened and the carrying ropes are loose: move the lift back until the ropes are tightened; press the micro switch.
- Motor overheated in operation, power cut via thermo switch; let the motor cool down for approx. 15 minutes (only short time operation of 4 minutes possible).
- Brakes are blocked (motor makes noises): contact the service team.
- Lift in upward position cannot be lowered again: Take off the ceiling plate, check if the lift was moved above the upper stop position (error) and was blocked. Try to pull down the lift while giving the DOWN command, to loosen the mechanical blockage. Programme the upper stop position anew..

➔ UP and DOWN mixed up

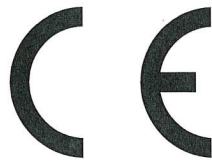
- Control cables are mixed up: Separate the unit from the mains and exchange the wiring.

7. Dimensions and illustrations

- Space for projector within the cross bar: 41 x 54 cm (WxL)
- Space for projector below the cross bar: 58 x 58 cm (WxL)
- Projector weight: max. 20 kg
- Required ceiling cutout: 600 x 600 mm
- Measure X = 0 up to 280 mm
- Required cable length within the ceiling lift 7466 000 160: approx. 2 m (7466 000 161: approx. 3 m)



8. CE certificate



EG - Konformitätserklärung

Hersteller/Bevollmächtigter: Kindermann GmbH
Mainparkring 3
D - 97246 Eibelstadt

erklärt hiermit daß das Produkt: Deckenlift Compact²
Ausführung mit Beckermot

mit der Modellnummer/den Modellnummern: 7466 000 160, -161

in seiner Konzeption und Bauart in der von uns in Verkehr gebrachten Ausführung den grundlegenden Sicherheits- und Gesundheitsanforderungen der betreffenden, unten aufgeführten EG Richtlinien entspricht.
Bei einer mit uns nicht abgestimmten Änderung des Produktes verliert diese Erklärung ihre Gültigkeit.

das Produkt ist in Übereinstimmung mit folgenden Richtlinie/Bestimmungen:

Die Produkte entsprechen den Anforderungen der MRL 2006/42/EG, der EMV-Richtlinie 2004/108EC und der ElektroStoffV 2011/65/EU.

Angewandte harmonisierte Normen sind insbesondere:


Sicherheit: EN 60335-1:2014; EN 60335-2-97:2015, EN 14202:2004
EN 56950-2:2014

EMV: EN 61000-6-1:2007
EN 61000-6-3:2011
EN 60947-1, EN 60947-5-1

Ecodesign:

RoHS2: EN 50581:2012

Eibelstadt 23. Juli 2019


CE Beauftragter Hofbaschek

⚠ Note:

The actual manual can be downloaded: www.kindermann.com

The latest valid CE declaration can be viewed and downloaded:

https://shop.kindermann.de/erp/KCO/avs/7/7466/7466000160/12_Zertifizierungen/CE746600016x.pdf

