


- Legende:**
- Cable VGA
 - Cable DVI/HDMI
 - Cable Audio
 - Cable LAN/HDBaseT
 - Cable 230 V
 - Cable Control
 - Cable RS232
 - Cable IR

Weitergabe sowie Vervielfältigung und/oder Bearbeitung dieses Dokuments, Verwertung und Mitteilung seines Inhalts sind verboten, soweit nicht ausdrücklich gestattet. Zuwiderhandlungen verpflichten zu Schadensersatz. Alle Rechte für den Fall der Patenterteilung, Gebrauchsmuster- oder Geschmacksmustereintragung vorbehalten.

 TLS electronics GmbH Marie Curie Strasse 20 D-40721 Hilden		(Zul. Abw.) DIN ISO 2768-m <small>0,5mm - 3,0mm ±0,1mm über 3,0mm - 6,0mm ±0,1mm über 6,0mm - 30,0mm ±0,2mm über 30,0mm - 120,0mm ±0,3mm</small>	(Oberfl.)	Maßstab	(Gewicht)
				TLS Partner:	
		Date	Name	Pathfinder 4.0 One presentation mode	
		Bearb.	22.06.17 W. Schein		
		Gepr.	22.06.17 R. Dubiel		
		Norm			
		33 17 0027		Angebotskizze	Blatt
				Ersatz für:	Blätter
Zust.	Änderung	Datum	Name	Ursprung	Ersatz durch:



875800 Pathfinder HDBaseT QuickScout 4.0



875800 Pathfinder HDBaseT QuickScout 4.0



875800 Pathfinder HDBaseT QuickScout 4.0



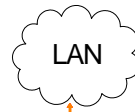
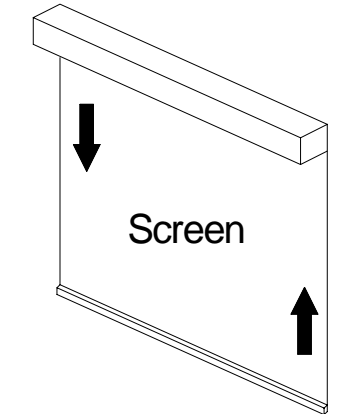
875800 Pathfinder HDBaseT QuickScout 4.0

100 M HDBaseT/LAN cable

100 M HDBaseT/LAN cable

100 M HDBaseT/LAN cable

HDMI cable



Touchpanel

- Legende:
- Cable VGA
 - Cable DVI/HDMI
 - Cable Audio
 - Cable LAN/HDBaseT
 - Cable 230 V
 - Cable Control
 - Cable RS232
 - Cable IR



Weitergabe sowie Vervielfältigung und/oder Bearbeitung dieses Dokuments, Verwertung und Mitteilung seines Inhalts sind verboten, soweit nicht ausdrücklich gestattet. Zuwiderhandlungen verpflichten zu Schadensersatz. Alle Rechte für den Fall der Patenterteilung, Gebrauchsmuster- oder Geschmacksmustereintragung vorbehalten.

TLS electronics GmbH Marie Curie Strasse 20 D-40721 Hilden		(Zul. Abw.) DIN ISO 2768-m 0,50mm - 0,20mm +0,10mm über 0,20mm - 0,05mm +0,10mm über 0,05mm - 0,200mm +0,03mm über 0,200mm - 120,0mm +0,05mm	(Oberfl.)	Maßstab	(Gewicht)
				TLS Partner:	
			Date	Name	Pathfinder 4.0 Presentation HDMI mode
			Bearb.		
			Gepr.		
			Norm		
					33 17 0027
					Angebotskizze
					Blatt
					Blätter
Zust.	Änderung	Datum	Name	Ursprung	Ersatz für:
					Ersatz durch:



875800 Pathfinder HDBaseT QuickScout 4.0



875800 Pathfinder HDBaseT QuickScout 4.0



875800 Pathfinder HDBaseT QuickScout 4.0



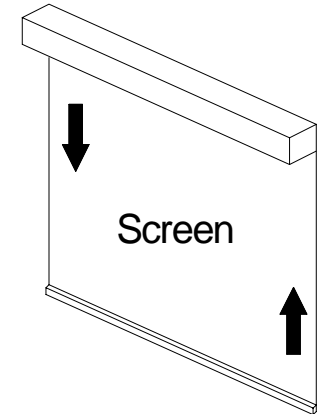
875800 Pathfinder HDBaseT QuickScout 4.0

100 M HDBaseT/LAN cable

100 M HDBaseT/LAN cable

100 M HDBaseT/LAN cable

100 M HDBaseT/LAN cable



Screen

LAN



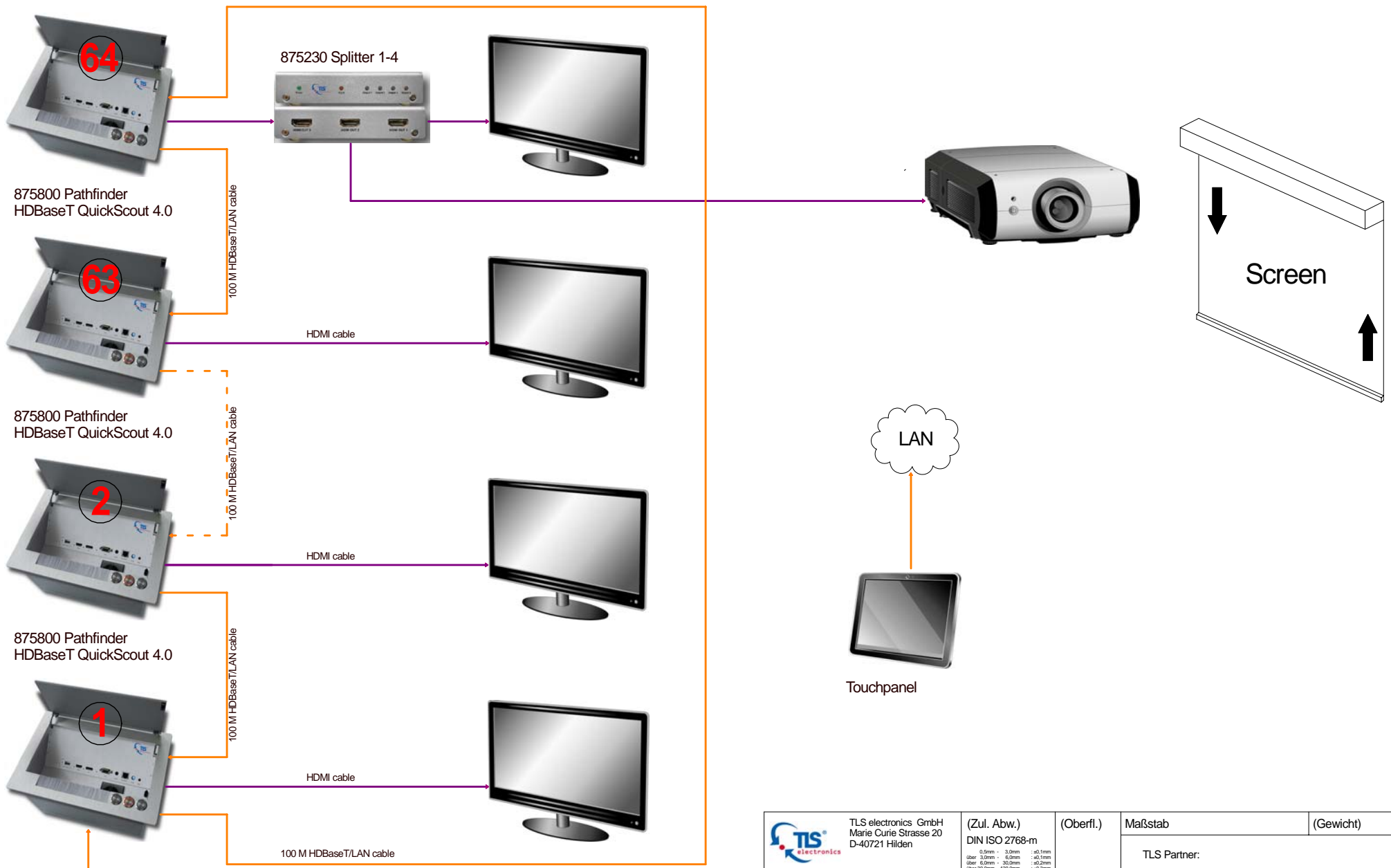
Touchpanel



- Legende:
- Cable VGA
 - Cable DVI/HDMI
 - Cable Audio
 - Cable LAN/HDBaseT
 - Cable 230 V
 - Cable Control
 - Cable RS232
 - Cable IR

Weitergabe sowie Vervielfältigung und/oder Bearbeitung dieses Dokuments, Verwertung und Mitteilung seines Inhalts sind verboten, soweit nicht ausdrücklich gestattet. Zuwiderhandlungen verpflichten zu Schadensersatz. Alle Rechte für den Fall der Patenterteilung, Gebrauchsmuster- oder Geschmacksmustereintragung vorbehalten.

TIS electronics GmbH Marie Curie Strasse 20 D-40721 Hilden		(Zul. Abw.) DIN ISO 2768-m 0,50mm - 3,00mm ±0,10mm über 3,00mm - 6,00mm ±0,15mm über 6,00mm - 30,00mm ±0,30mm über 30,00mm - 120,00mm ±0,50mm	(Oberfl.)	Maßstab	(Gewicht)
		Date	Name	TLS Partner:	
		Bearb.		Pathfinder 4.0 Presentation HDBaseT mode	
		Gepr.			
		Norm			
		33 17 0027		Angebotskizze	Blatt
Zust.	Änderung	Datum	Name	Ursprung	Ersatz für:
					Ersatz durch:



- Legende:
- Cable VGA
 - Cable DVI/HDMI
 - Cable Audio
 - Cable LAN/HDBaseT
 - Cable 230 V
 - Cable Control
 - Cable RS232
 - Cable IR



Weitergabe sowie Vervielfältigung und/oder Bearbeitung dieses Dokuments, Verwertung und Mitteilung seines Inhalts sind verboten, soweit nicht ausdrücklich gestattet. Zuwiderhandlungen verpflichten zu Schadensersatz. Alle Rechte für den Fall der Patenterteilung, Gebrauchsmuster- oder Geschmacksmustereintragung vorbehalten.

TLS electronics GmbH Marie Curie Strasse 20 D-40721 Hilden		(Zul. Abw.) DIN ISO 2768-m 0,50mm - 0,60mm +0,10mm über 0,60mm - 0,80mm +0,10mm über 0,80mm - 1,20mm +0,20mm	(Oberfl.)	Maßstab	(Gewicht)
				TLS Partner:	
			Date	Name	Pathfinder 4.0 Education mode
		Bearb.			
		Gepr.			
		Norm			
			33 17 0027		Angebotskizze Blatt
Zust.	Änderung	Datum	Name	Ursprung	Ersatz für: Blätter Ersatz durch:

